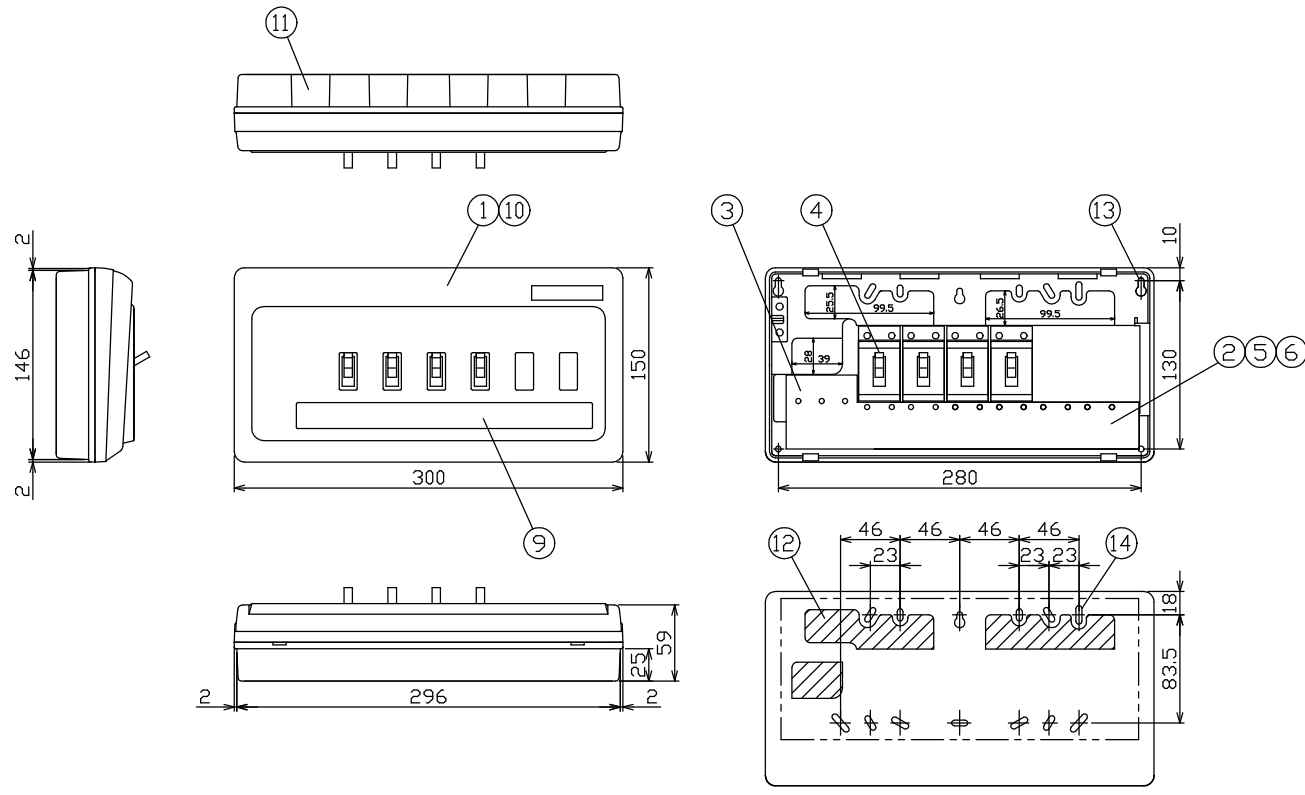


御納入先	様	
符号	部分品名	備考
1	キャビネット	スチロール樹脂
2	母線	
3	配線接続端子	M5
4	配線用遮断器	30AF B,C, 2.5kA コード短絡保護機能付
5	充電部しゃへい板	
6	200V切替板	銅板
7		
8		
9	回路銘板	キャビネットカバー表面に貼付
10	100-200V切替説明書	キャビネットカバー裏面に貼付
11	配線用ロックアウト	4 - 30 x 25
12	配線孔	
13	本体取付穴	4 - φ4.5
14	スイッチボックス取付穴	5個用スイッチボックス取付可能
15		
16		
17		
18		
19		

カバー式外面操作形とする。
 その他、細目は JISC8328 (住宅用分電盤) 及び JWDS0007 (住宅用分電盤) による。
 *住宅用としてご使用の場合は、別途主幹用として漏電遮断器を設置してください。

回路銘板

1	2	3	4	5	6
---	---	---	---	---	---



スイッチボックス位置図

備考	リミッタースペース	主開閉器		一次送り回路		分岐開閉器数				付属機器取付スペース	分電盤定格		キャビネット仕様(露出形)		尺度	図番					
		P	E	A	P	E	A	安全ブレーカ	安全ブレーカ		P	E	A	増回路スペース		相線式	1φ3W	材質	難燃性合成樹脂(自己消火性)	日付	年月日
-	-	A	-	3	1	2	-	相線式	1φ3W	材質	難燃性合成樹脂(自己消火性)	マンセル 8GY9.7/0.2	日付	年月日	承認	検図	設計	製図			
				BC-1HEA	BC-2HEA			定格電流	30A	色彩									増設用分電盤		
																			テンパール工業株式会社	型式	VC30421

1	-	VC30421
---	---	---------