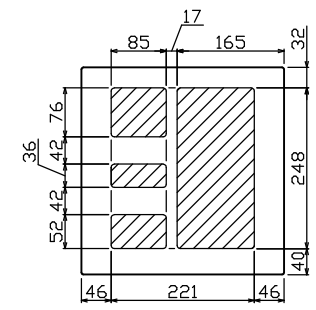
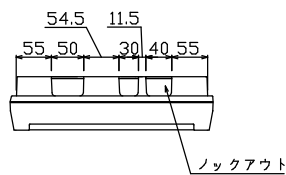
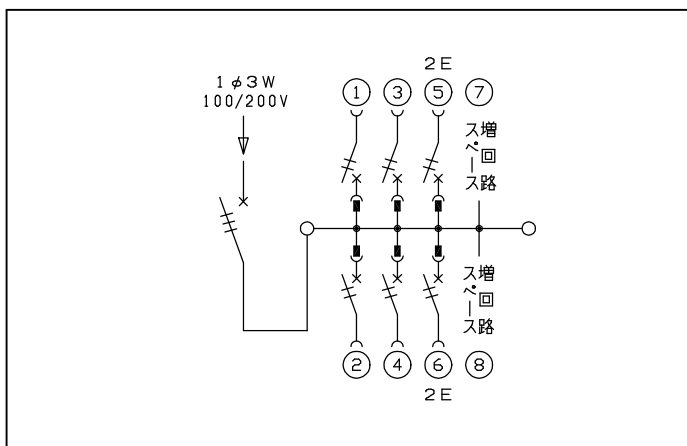
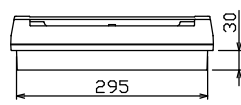
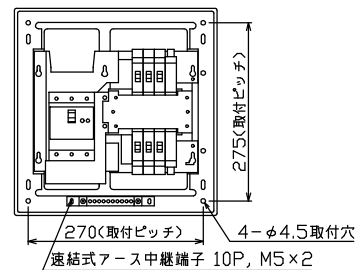
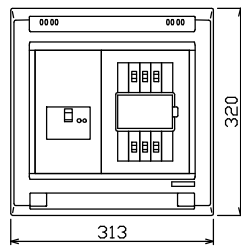


御
納
入
先

様



配線孔寸法図(//部開口)



主幹) MCB 3P 50AF BC 5.0kA
単3中性線欠相保護付

分岐) MCB 2P 30AF BC 2.5kA
コード短絡保護機能付

圧着端子: 14-6付属

リミッター スペース (木板)	主開閉器 配線用遮断器	一次送り回路	分岐開閉器数				付属機器取付 スペース (木板)	分電盤定格 定格電流	キャビネット仕様		日付				名称	面	担当			
			安全ブレーカ	安全ブレーカ	増回路 スペース	形式			露出・半埋込兼用形	尺度	承認	検図	設計	製図						
(175×75)	3P2E	P E A	2P1E 20A	2P2E 20A	P E A	増回路 スペース	60 A	材質	難燃性合成樹脂 (自己消火性)	色	マンセル 8GY9,7/0,2	承認	検図	設計	製図	図番	品名	住宅用分電盤	品番	YAB35062M
-	50 A BU-53-1HEC	-	4 BC-1NA	2 BC-2NA		2	(175×75)													

