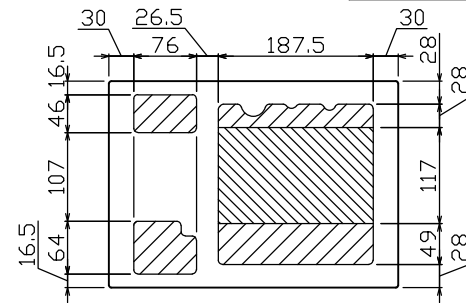
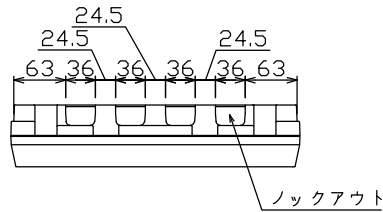
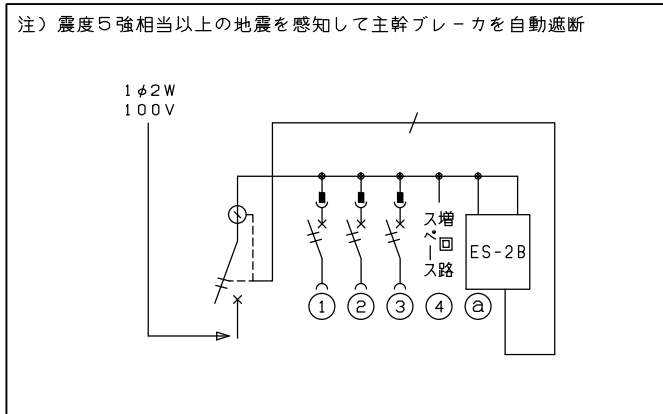
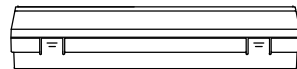
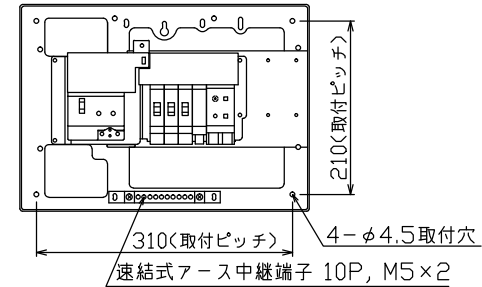
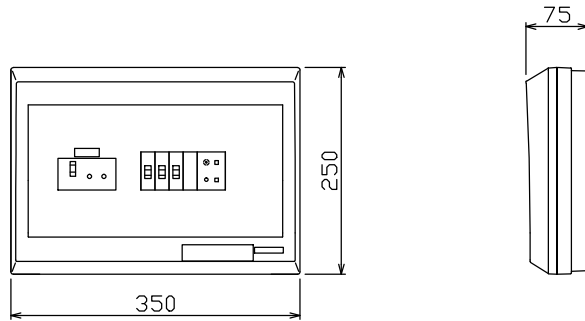




御納入先 _____ 様



配線孔寸法図(\\部分開口, //部分岐背面)



主幹) ELB 2P 30AF BC 2.5kA
30mA高速形
トリップコイル引外し装置付

分岐) MCB 2P 30AF BC 2.5kA
コード短絡保護機能付

① 感震センサーユニット (ES-2B)
動作感度: 震度5強相当

リミッター スペース (木板) (155×75)	主開閉器	一次送り回路	分岐開閉器数				付属機器取付 スペース (木板) (175×75)	分電盤定格		キャビネット仕様		日付	名称	面	担当
	漏電遮断器		安全ブレーカ	安全ブレーカ		増回路 スペース		定格電流	形式	露出形	尺度	1/6 (A3基準)			
	2P2E	P E A	2P1E 20A	2P2E 20A	P E A			30 A	材質	難燃性合成樹脂 (自己消火性)	承認	検図 設計 製図			
	30 A	-	3	-		1		100 V	色彩	マンセル 8GY9.7/0.2	図番	品名			
	GB-2EC		BC-1NA	BC-2NA			相線式	1φ2W		テンパール工業株式会社		品番	YAG23031SES2B (感震機能付)		