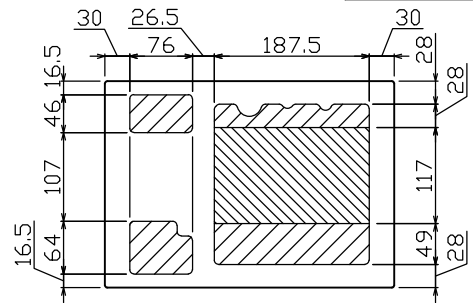
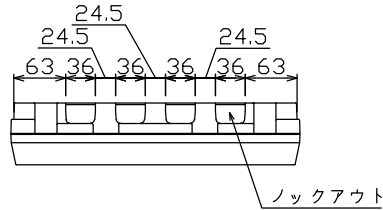
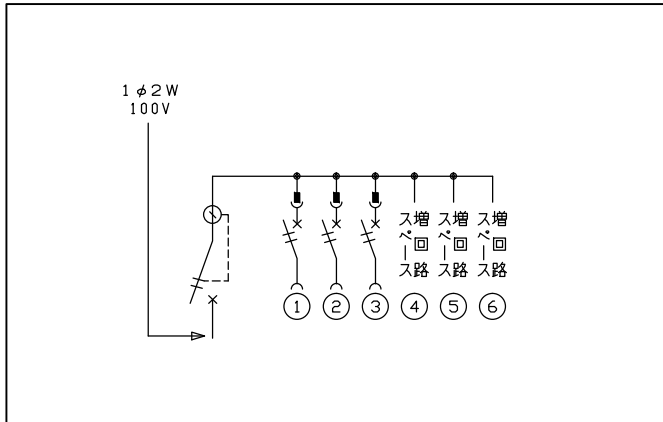
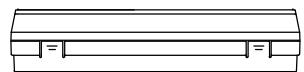
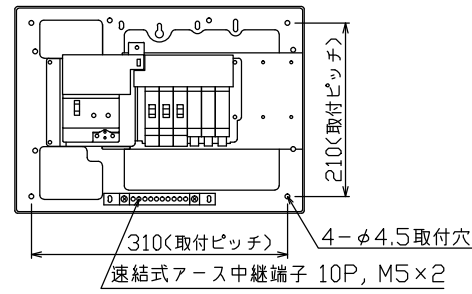
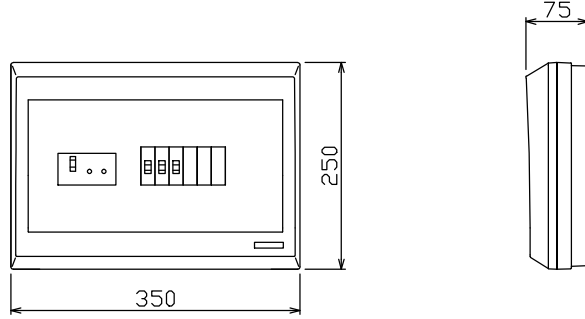




御納入先 _____ 様



配線孔寸法図(//部開口, \\\部分岐背面)



主幹) ELB 2P 30AF BC 2.5kA
30mA高速形
分岐) MCB 2P 30AF BC 2.5kA
コード短絡保護機能付

リミッター スペース (木板) (155×75)	主開閉器		分岐開閉器数				付属機器取付 スペース (木板) (175×75)	分電盤定格		キャビネット仕様		日付		名称	面	担当	
	漏電遮断器	一次送り回路	安全ブレーカ	安全ブレーカ	増回路	増回路		増回路	増回路	形式	露出形	承認	検図				設計
-	2P2E	P E A	2P1E 20A	2P2E 20A	P E A	A	増回路 スペース	30 A	100 V	形式	露出形	承認	検図	設計	製図	名称	住宅用分電盤
-	30 A GB-2EC	-	3	-	-	-	3	100 V	100 V	材質	難燃性合成樹脂 (自己消火性)	承認	検図	設計	製図	名称	住宅用分電盤
			BC-1NA	BC-2NA				相線式	1φ2W	色彩	マンセル 8GY9.7/0.2	テンパール工業株式会社				品番	YAG23033S