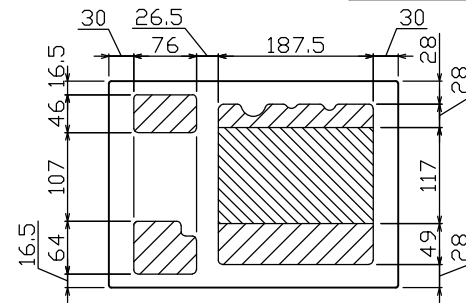
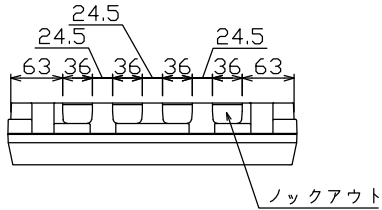
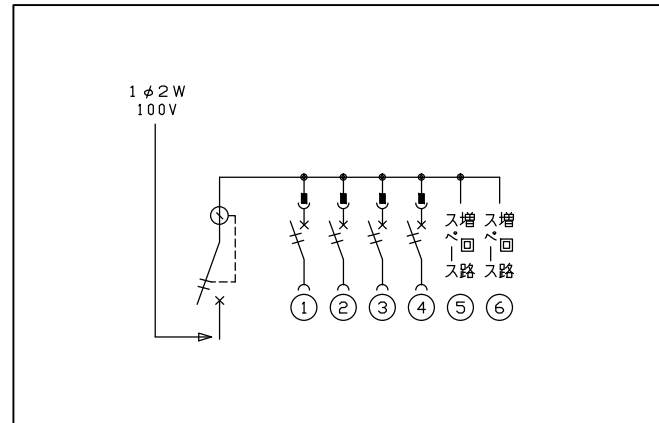
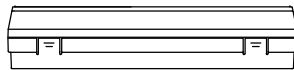
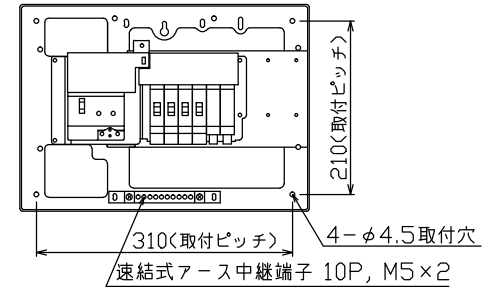
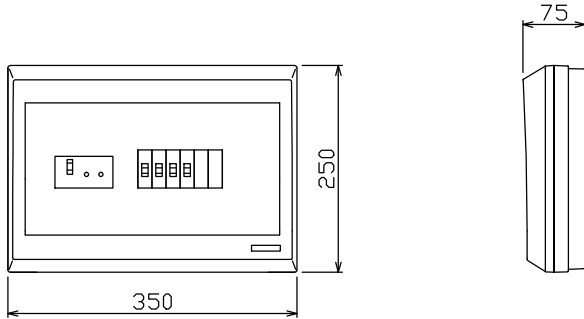




御納入先 _____ 様



配線孔寸法図(//部開口, \\\部分岐背面)



主幹) ELB 2P 30AF BC 2.5kA
30mA高速形
分岐) MCB 2P 30AF BC 2.5kA
コード短絡保護機能付

リミッター スペース (木板) (155×75)	主開閉器		分岐開閉器数				付属機器取付 スペース (木板) (175×75)	分電盤定格		キャビネット仕様		日付		名称	面	担当	
	漏電遮断器	一次送り回路	安全ブレーカ	安全ブレーカ	増回路	増回路		定格電流	形式	露出形	承認	検図	設計				製図
-	2P2E	P E A	2P1E 20A	2P2E 20A	P E A	2	-	30 A	形式	露出形	承認	検図	設計	製図	図番		
	30 A	-	4	-				100 V	材質	難燃性合成樹脂 (自己消火性)	山本	甲	吉	井上	品名	住宅用分電盤	
	GB-2EC		BC-1NA	BC-2NA				相線式	1φ2W	色彩	マンセル 8GY9,7/0,2	テンパール工業株式会社				品番	YAG23042S