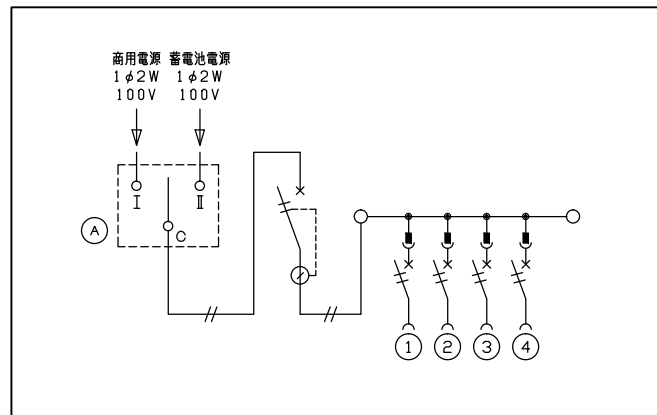
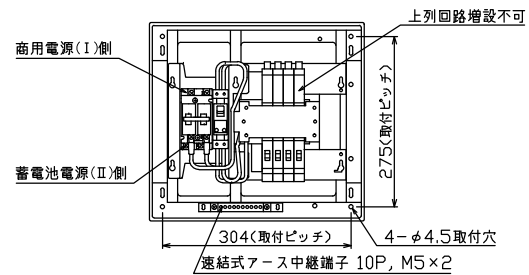
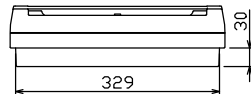
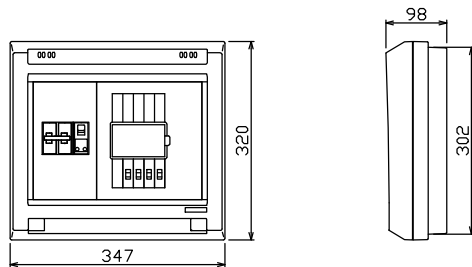


配線孔寸法図(//部開口)



主幹) ELB 2P 50AF BC 5.0kA
30mA高速形
分岐) MCB 2P 30AF BC 2.5kA
コード短絡保護機能付
圧着端子: 8-5S付属
Ⓐ 切替開閉器
2P 30A (日東工業製)

切替開閉器 (日東工業製) 2P30A	主開閉器 漏電遮断器 2P1E	一次送り回路 P E A	分岐開閉器数				増回路 スペース	付属機器取付 スペース (木板) (175×75)	分電盤定格 定格電流 30A 定格電圧 100V 相線式 1φ2W	キャビネット仕様 形式 露出・半埋込兼用形 材質 難燃性合成樹脂 (自己消火性) 色彩 マンセル 8GY9.7/0.2	日付 2020年1月15日 尺度 1/8 (A3基準) 承認 検図 設計 製図	名称 面	担当
1	30A	-	4								住宅用分電盤		
DS32	GBN-51		BC-1NA							テンパール工業株式会社	YAG2304K3		