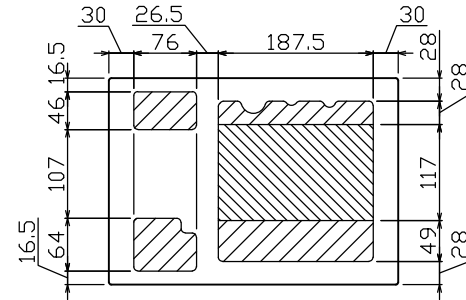
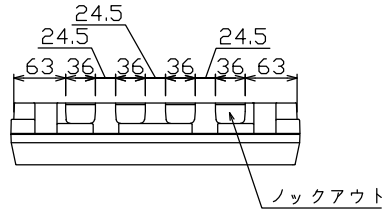
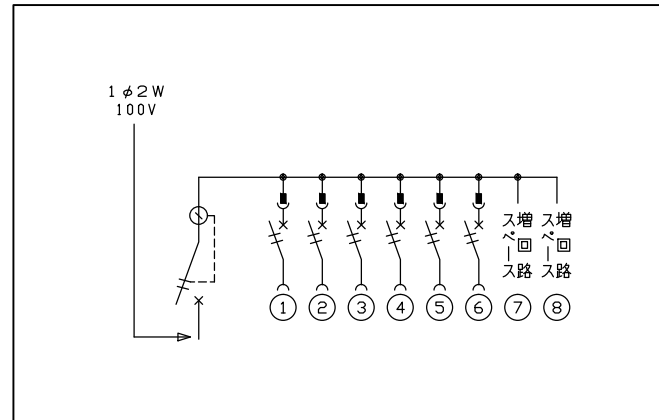
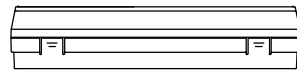
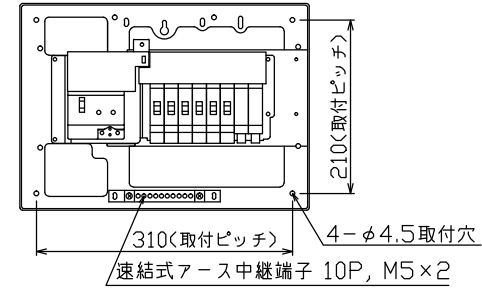
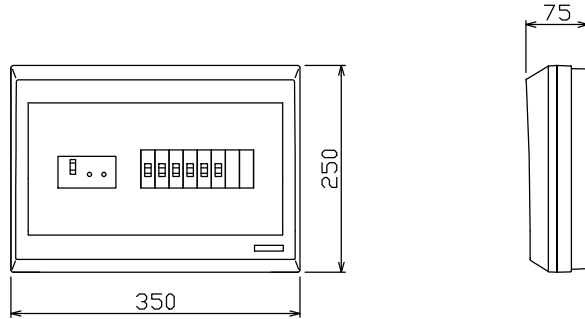




御納入先 _____ 様



配線孔寸法図(//部開口, \\\部分岐背面)



主幹) ELB 2P 30AF BC 2.5kA
30mA高速形
分岐) MCB 2P 30AF BC 2.5kA
コード短絡保護機能付

リミッター スペース (木板) (155×75)	主開閉器	一次送り回路	分岐開閉器数			付属機器取付 スペース (木板) (175×75)	分電盤定格		キャビネット仕様		日付	名称 面 担当
	漏電遮断器		安全ブレーカ	安全ブレーカ	増回路 スペース		定格電流	形式	露出形	尺度	1/6 (A3基準)	
	2P2E	P E A	2P1E 20A	2P2E 20A	P E A		30 A	材質	難燃性合成樹脂 (自己消火性)	承認	検図 設計 製図	
	30 A	-	6	-	2		100 V	マンセル	8GY9,7/0,2	山本 濱井 細川 細川	図番	
	GB-2EC		BC-1NA	BC-2NA		相線式	1φ2W	色彩	テンパール工業株式会社		品番	YAG23062S