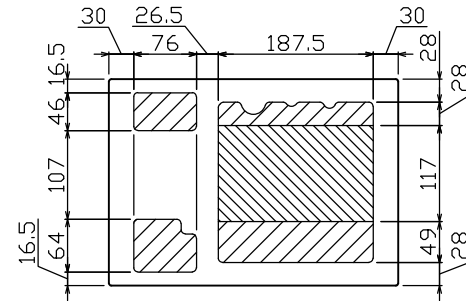
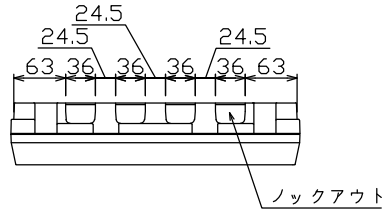
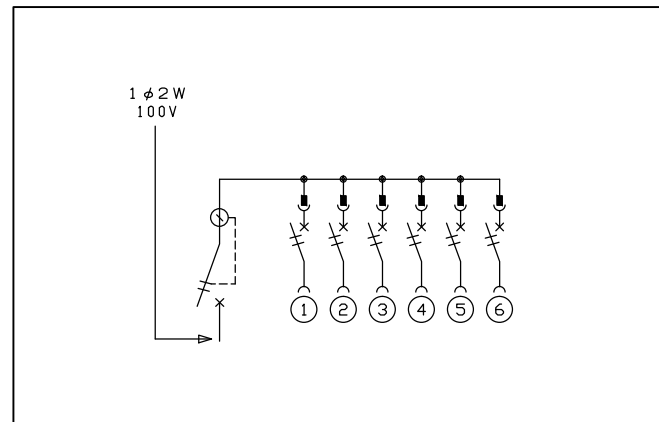
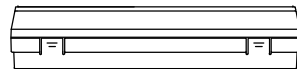
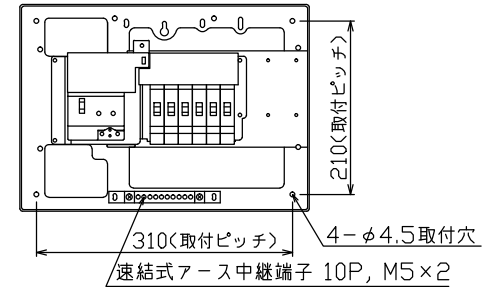
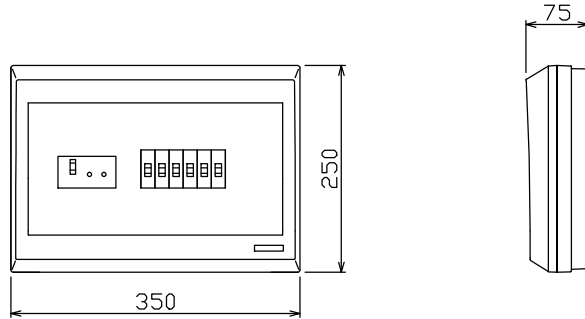




御納入先 _____ 様



配線孔寸法図(//部開口, \\\部分岐背面)



主幹) ELB 2P 30AF BC 2.5kA
30mA高速形
分岐) MCB 2P 30AF BC 2.5kA
コード短絡保護機能付

リミッター スペース (木板) (155×75)	主開閉器		一次送り回路				分岐開閉器数			付属機器取付 スペース (木板) (175×75)	分電盤定格		キャビネット仕様		日付		名称	面	担当	
	漏電遮断器		PE	A	2P1E 20A	安全ブレーカ	安全ブレーカ	増回路 スペース	定格電流		30A	形式	露出形	尺度	1/6 (A3基準)	承認				検図
-	2P2E		PE	A	2P1E 20A	2P2E 20A	PE	A	-	30A	形式	露出形	承認	検図	設計	製図	図番			
	30A				6					100V	材質	難燃性合成樹脂 (自己消火性)	承認	検図	設計	製図	品名	住宅用分電盤		
	GB-2EC				BC-1NA	BC-2NA				相線式	1φ2W	色彩	マンセル 8GY9.7/0.2	テンパール工業株式会社			品番	YAG2306S		