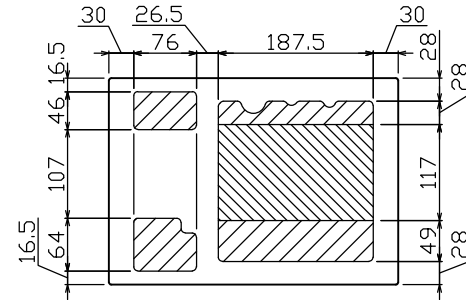
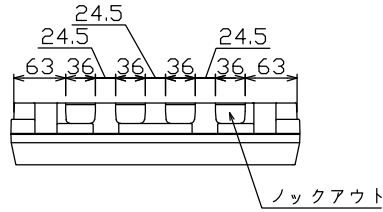
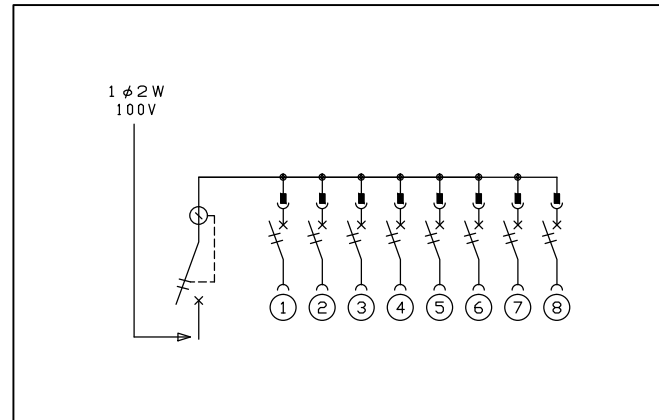
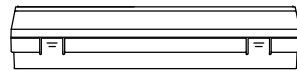
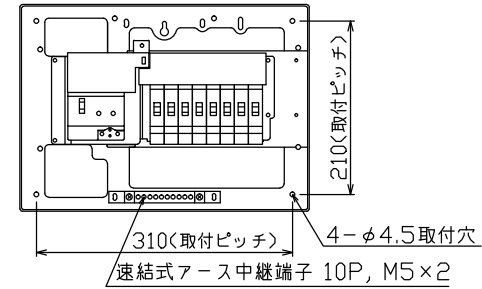
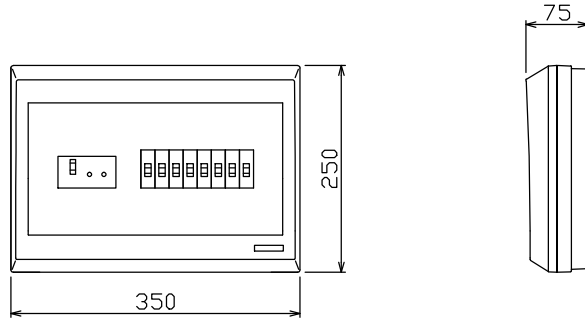




御納入先 _____ 様



配線孔寸法図(//部開口, \\\部分岐背面)



主幹) ELB 2P 30AF BC 2.5kA
30mA高速形
分岐) MCB 2P 30AF BC 2.5kA
コード短絡保護機能付

リミッター スペース (木板) (155×75)	主開閉器		一次送り回路				分岐開閉器数			付属機器取付 スペース (木板) (175×75)	分電盤定格		キャビネット仕様		日付		名称	面	担当
	漏電遮断器		安全ブレーカ	安全ブレーカ			増回路 スペース	定格電流	形式		露出形	承認	検図	設計	製図	図番			
-	2P2E	PE A	2P1E 20A	2P2E 20A	PE A	A	8	-	-	30 A	形式	露出形	1/6 (A3基準)					住宅用分電盤	
	30 A	-	BC-1NA	BC-2NA						100 V	材質	難燃性合成樹脂 (自己消火性)	承認	検図	設計	製図		YAG2308S	
	GB-2EC									相線式	1φ2W	色彩	マンセル 8GY9.7/0.2	テンパール工業株式会社					