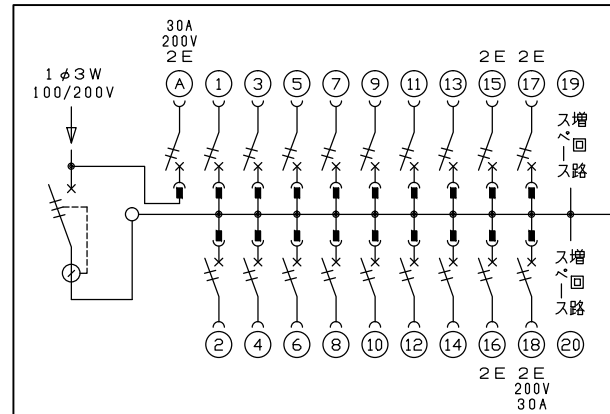
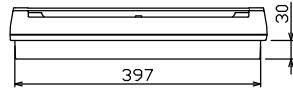
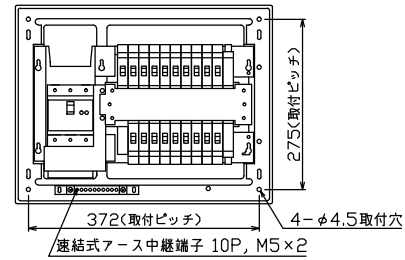
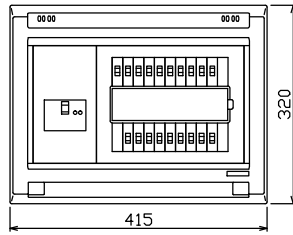




御納入先
様



配線孔寸法図(//部開口)



主幹) ELB 3P 100AF BC 5.0kA
30mA高速形 単3中性線欠相保護付

分岐) MCB 2P 30AF BC 2.5kA
コード短絡保護機能付

圧着端子: 38-8付属

①回路: エコキュート用配線用遮断器
(電気温水器用)
⑱回路: IHクッキングヒーター用配線用遮断器

リミッター スペース (木板)	主閉閉器	IH用閉閉器	分岐閉閉器数				増回路 スペース	付属機器取付 スペース (木板)
	漏電遮断器	安全ブレーカ	安全ブレーカ	安全ブレーカ	安全ブレーカ			
(175×75)	3P2E 100A GBU-103.1HKC	2P2E 30A BC-2NA	2P1E 20A BC-1NA	2P2E 20A BC-2NA	2P2E 30A (200V) (IH用) BC-2NA	1	2	-

分電盤定格	キャビネット仕様	日付
定格電流 100A	形式 露出・半埋込兼用形 材質 難燃性合成樹脂 (自己消火性) 色彩 マンセル 8GY9,7/0,2	尺度 1/8 (A3基準) 承認 検図 設計 製図 近藤 羽生 吉 長力 テンパール工業株式会社

名称	面	担当
図番		
品名	住宅用分電盤	
品番	YAG310182IC3 (エコキュート・IHクッキングヒーター用)	