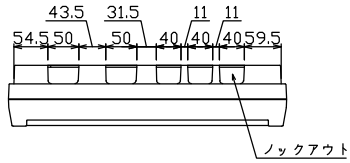
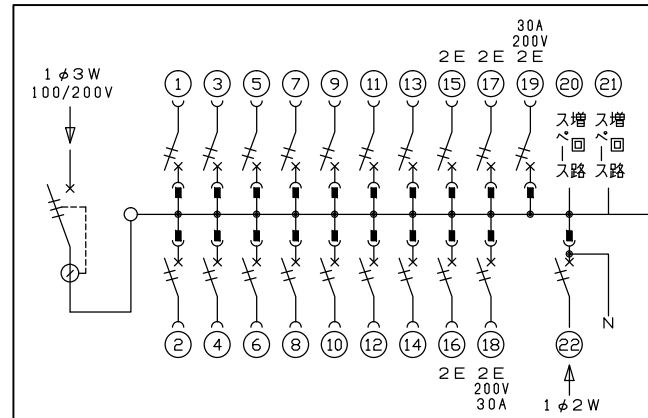
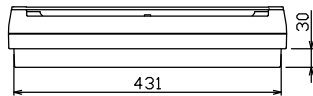
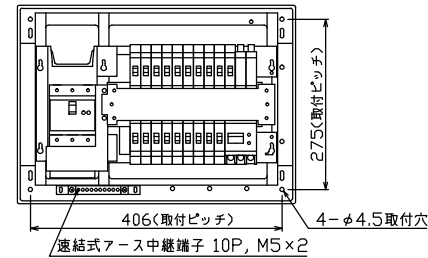
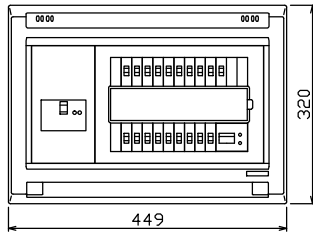




御納入先
様



配線孔寸法図(斜線部開口)



主幹) ELB 3P 100AF BC 5.0kA
30mA高速形 単3中性線欠相保護付

分岐) MCB 2P 30AF BC 2.5kA
コード短絡保護機能付

圧着端子: 38-8付属

⑱回路: IHキッチンヒーター用配線用遮断器

⑲回路: エコキュート用配線用遮断器
(電気温水器用)

⑳太陽光遮断器: MCB 2P(N端子付)
50AF BC 2.5kA 単3中性線欠相保護付

リミッター スペース (木板)	主開閉器 漏電遮断器	一次送り回路	分岐開閉器数					増回路 スペース	付属機器取付 スペース (木板)	分電盤定格 定格電流	キャビネット仕様 形式	日付	名称	面	担当
			安全ブレーカ	安全ブレーカ	安全ブレーカ	安全ブレーカ	太陽光遮断器								
(175x75)	3P3E	P E A	2P1E 20A	2P2E 20A	2P2E 30A (200V) (IH用)	2P2E 30A (200V) (IH+T用)	2P2E 30A	-	100A	形式 露出・半埋込兼用形 材質 難燃性合成樹脂 (自己消火性) 色彩 マンセル 8GY9,7/0,2	尺度 1/8 (A3基準) 承認 検図 設計 製図	名称 住宅用分電盤 品番 YAG310182IT2A3 (太陽光発電システム用, IHキッチンヒーター, エコキュート)			
-	100A GBU-103HKC	-	14 BC-1NA	3 BC-2NA	1 BC-2NA	1 BC-2NA	1 BU-52NS	2	-		テンパール工業株式会社				