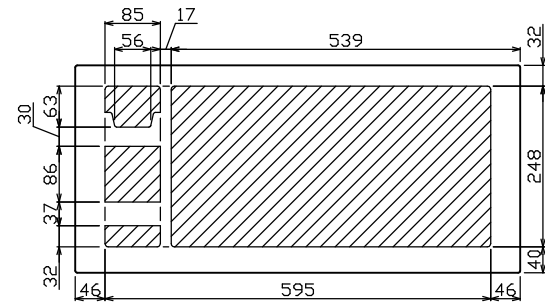
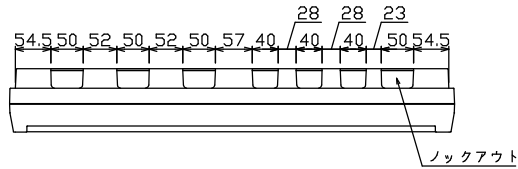


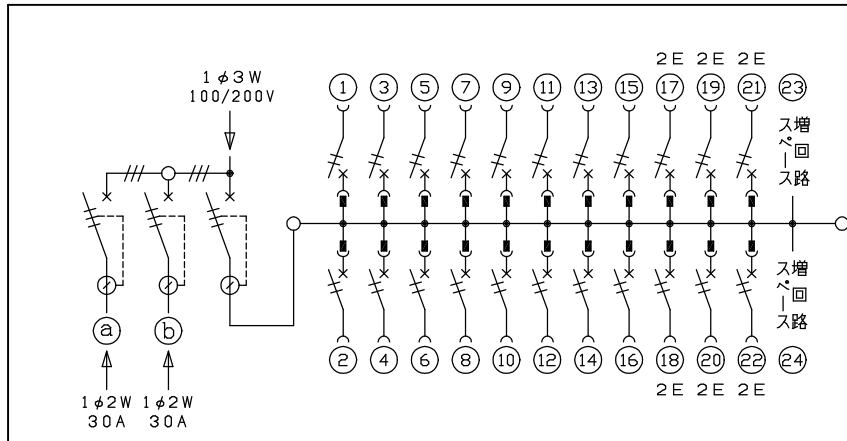
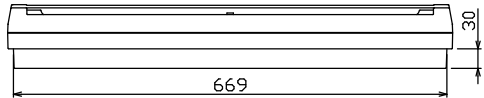
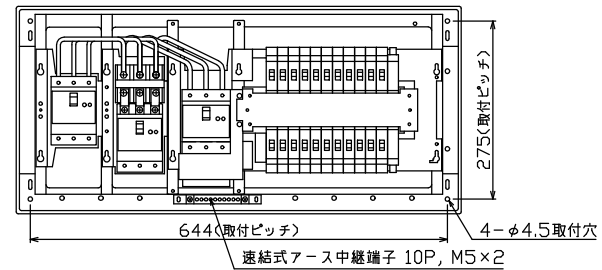
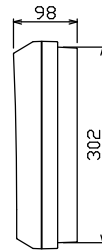
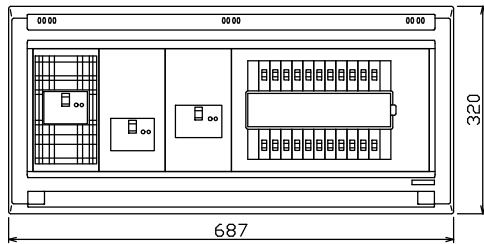


御納
入先

様



配線孔寸法図(//部開口)



主幹) ELB 3P 100AF BC 5.0kA
30mA高速形 単3中性線欠相保護付

分岐) MCB 2P 30AF BC 2.5kA
コード短絡保護機能付

圧着端子: 38-8S 付属

Ⓐ Ⓑ 太陽光側遮断器: ELB 3P 50AF
BC 5.0kA 30mA高速形
単3中性線欠相保護付

太陽光側開閉器	太陽光側開閉器	主開閉器	分岐開閉器数			付属機器取付スペース(木板)	分電盤定格	キャビネット仕様	日付	名称	面	担当				
漏電遮断器	漏電遮断器	漏電遮断器	安全ブレーカ	安全ブレーカ	増回路	スペース	定格電流	形式	1/8 (A3基準)	承認	検図	設計	製図	図番	品名	品番
3P3E	3P3E	3P2E	2P1E 20A	2P2E 20A	P E A	2	100A	露出・半埋込兼用形							住宅用分電盤	
30A	30A	100A	16	6				難燃性合成樹脂(自己消火性)							YAG310222T22L	
GBU-53HEC	GBU-53HEC	GBU-103-IHKC	BC-1NA	BC-2NA				マンセル 8GY9.7/0.2							(太陽光発電システム用)	



テンパール工業株式会社