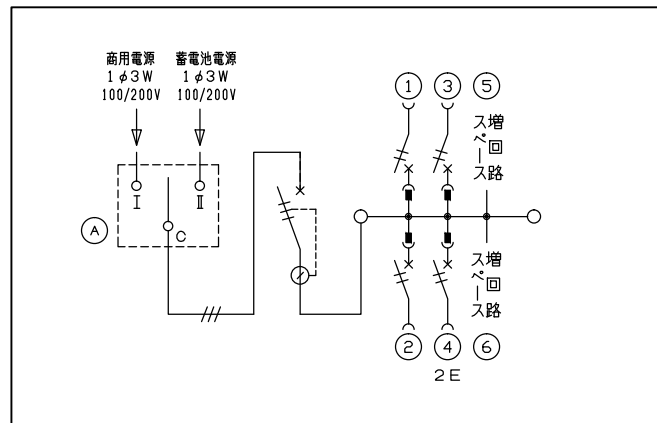
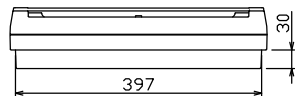
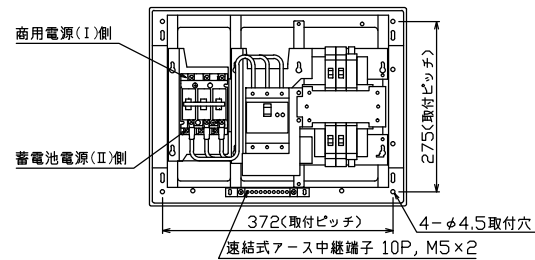
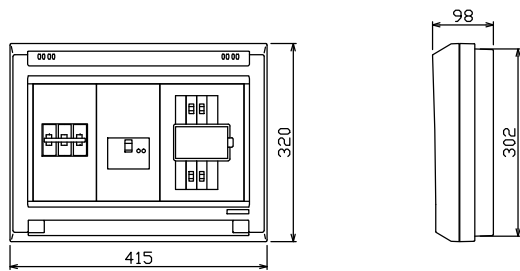


配線孔寸法図(//部開口)



主幹) ELB 3P 50AF BC 5.0kA  
30mA高速形 単3中性線欠相保護付  
分岐) MCB 2P 30AF BC 2.5kA  
コード短絡保護機能付  
圧着端子: 8-5S付属  
Ⓐ 切替開閉器  
3P 30A (日東工業製)

切替開閉器 (日東工業製)	主開閉器 漏電遮断器	一次送り回路	分岐開閉器数				付属機器取付 スペース (木板)	分電盤定格	キャビネット仕様		日付	2020年1月15日	名称	面	担当			
3P30A	3P2E	P E A	安全ブレーカ 2P1E 20A	安全ブレーカ 2P2E 20A	P E A	増回路 スペース	定格電流	30 A	形式	露出・半埋込兼用形	尺度	1/8 (A3基準)				承認	検図	設計
1 DS33	30 A GBU-53-1HEC	-	3 BC-1NA	1 BC-2NA		2	(175×75)			材質	難燃性合成樹脂 (自己消火性)	承認	滑井	水戸	松本雄	井上	品名	住宅用分電盤
										色彩	マンセル 8GY9.7/0.2	テンパール工業株式会社		品番	YAG33042K3			