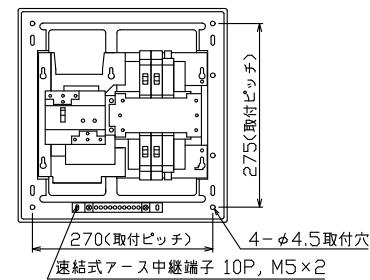
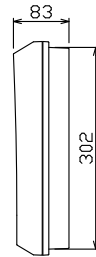
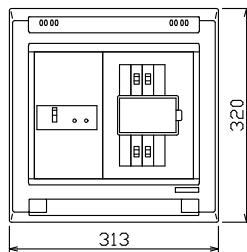
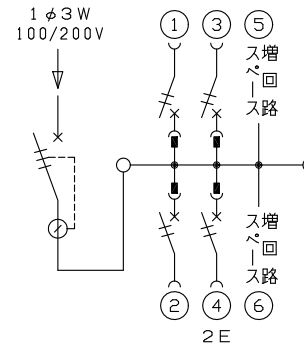
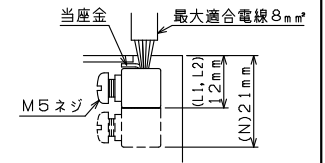


配線孔寸法図(//部開口)



主幹用漏電遮断器端子構造



主幹) ELB 3P 30AF BC 2.5kA
30mA高速形 単3中性線欠相保護付
分岐) MCB 2P 30AF BC 2.5kA
コード短絡保護機能付

リミッター スペース (木板) (175×75)	主開閉器	一次送り回路	分岐開閉器数				付属機器取付 スペース (木板)	分電盤定格	キャビネット仕様	日付	名称	面	担当
	漏電遮断器		安全ブレーカ	安全ブレーカ		増回路 スペース	定格電流	形式	尺度	承認			
-	3P2E	P E A	2P1E 20A	2P2E 20A	P E A	-	30 A	形式 露出・半埋込兼用形	1/8 (A3基準)	承認	検図	設計	製図
	30 A	-	3	1		2		材質 難燃性合成樹脂 (自己消火性)		滑井	安藤	上木	上木
	GBU-3-1HEA		BC-1NA	BC-2NA				色彩 マンセル 8GY9.7/0.2		テンパール工業株式会社			品番
													住宅用分電盤
													YAG33042M