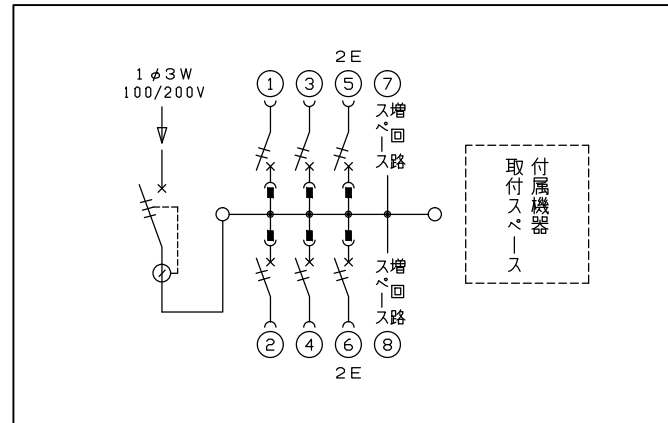
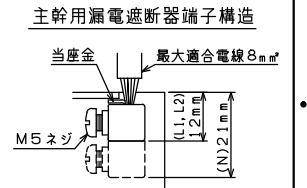
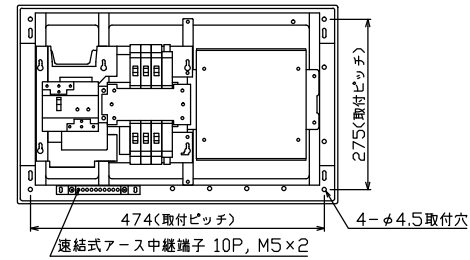
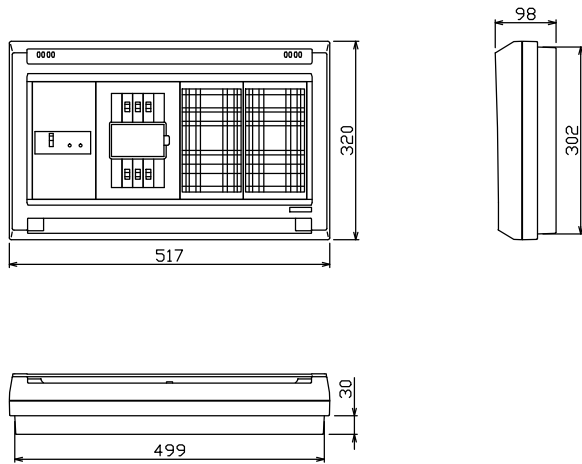
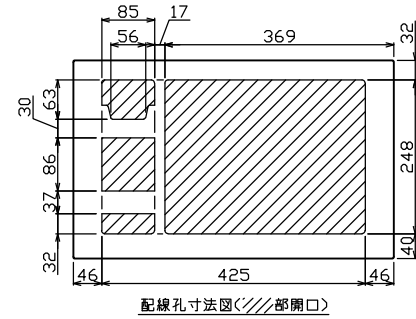
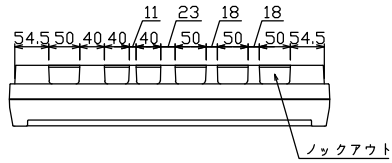




御納入先
様



主幹) ELB 3P 30AF BC 2.5kA
30mA高速形 単3中性線欠相保護付
分岐) MCB 2P 30AF BC 2.5kA
コード短絡保護機能付

| リミッター スペース (木板) | 主開閉器 | | 分岐開閉器数 | | | | 付属機器取付 スペース (木板) | 分電盤定格 定格電流 | キャビネット仕様 | | 日付 | 名称 | 面 | 担当 |
|-----------------------|-------|--------|----------|----------|-------------|-------------|------------------------|---------------|--------------------|--------------------|-------|----|-----------|--------|
| | 漏電遮断器 | 一次送り回路 | 安全ブレーカ | 安全ブレーカ | 増回路 スペース | 増回路 スペース | | | 形式 | 露出・半埋込兼用形 | | | | |
| (175×75) | 3P2E | P E A | 2P1E 20A | 2P2E 20A | P E A | A | (175×177) | 30 A | 材質 | 難燃性合成樹脂 (自己消火性) | 承認 | 図番 | 品名 | 住宅用分電盤 |
| - | 30 A | - | 4 | 2 | - | 2 | 有 | 色彩 | マンセル 8GY9,7/0,2 | 近藤 羽生 吉 長力 | 設計 製図 | 品番 | YAG33062D | |