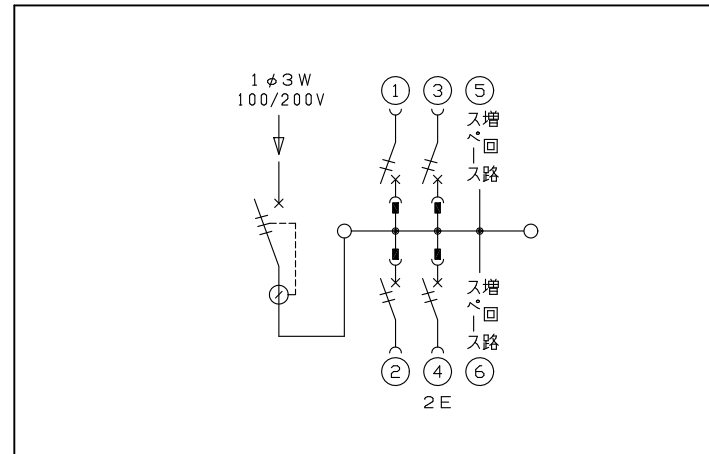
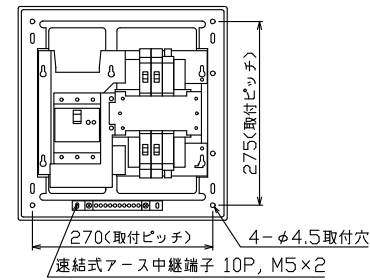
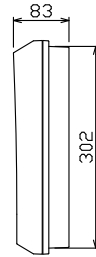
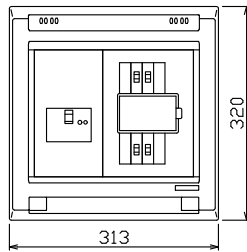


配線孔寸法図(//部開口)



主幹) ELB 3P 50AF BC 5,0kA
30mA高速形 単3中性線欠相保護付

分岐) MCB 2P 30AF BC 2,5kA
コード短絡保護機能付

圧着端子: 14-6付属

リミッター スペース (木板) (175×75)	主開閉器	一次送り回路	分岐開閉器数				付属機器取付 スペース (木板) (175×75)	分電盤定格	キャビネット仕様		日付	名称	面	担当
	漏電遮断器		安全ブレーカ	安全ブレーカ		増回路 スペース		定格電流	形式	材質	難燃性合成樹脂 (自己消火性)			
-	3P2E	P E A	2P1E 20A	2P2E 20A	P E A	-	60 A	形式	露出・半埋込兼用形		承認	住宅用分電盤	YAG34042M	
	40 A	-	3	1		2		材質	難燃性合成樹脂 (自己消火性)		検図			
	GBU-53-1HEC		BC-1NA	BC-2NA				色彩	マンセル 8GY9.7/0.2		設計			
											製図			
											滑井			
											安藤			
											上末			
											上末			
											デンパール工業株式会社			