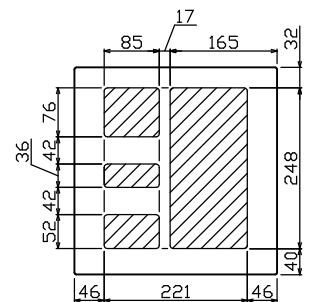
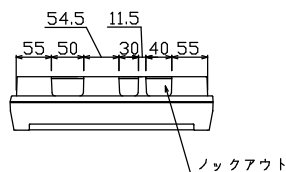
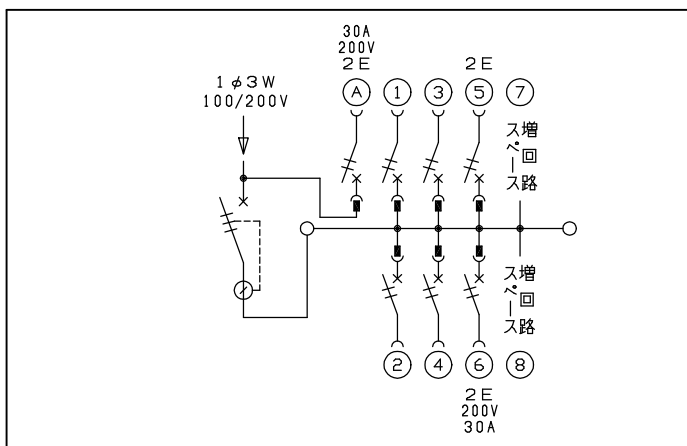
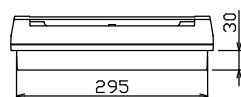
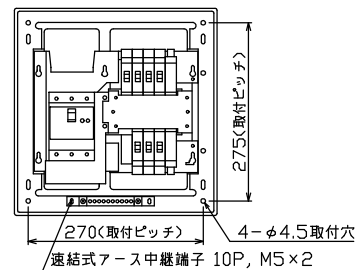
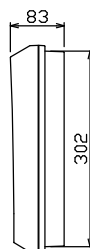
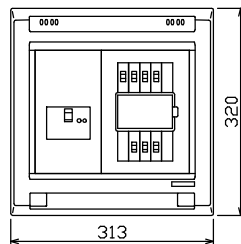




御納入先  
様



配線孔寸法図(//部開口)



主幹) ELB 3P 50AF BC 5.0kA  
30mA高速形 単3中性線欠相保護付

分岐) MCB 2P 30AF BC 2.5kA  
コード短絡保護機能付

圧着端子: 22-6S 付属

- Ⓐ回路: エコキュート用配線用遮断器 (電気温水器用)
- Ⓒ回路: IHクッキングヒーター用配線用遮断器

リミッター スペース (木板)	主開閉器		分岐開閉器数				付属機器取付 スペース (木板)	分電盤定格 定格電流	キャビネット仕様		日付				名称	面	担当		
	漏電遮断器	安全ブレーカ	安全ブレーカ	安全ブレーカ	安全ブレーカ	増回路 スペース			形式	材質	色	承認	検図	設計				製図	
(175×75)	3P2E	2P2E	2P1E 20A	2P2E 20A	2P2E 30A	増回路 スペース	(175×75)	60 A	露出・半埋込兼用形	難燃性合成樹脂 (自己消火性)	8GY9,7/0,2	済井	安藤	上木	上木	住宅用分電盤			
-	40 A GBU-53-1HEC	30 BC-2NA	4 BC-1NA	1 BC-2NA	1 BC-2NA	2	-									YAG34062MIC3			(エコキュート・IHクッキングヒーター用)

テンパール工業株式会社