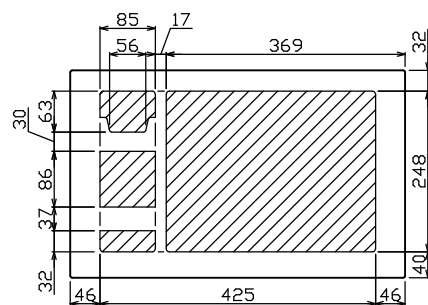
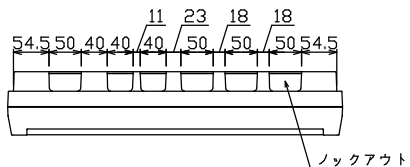
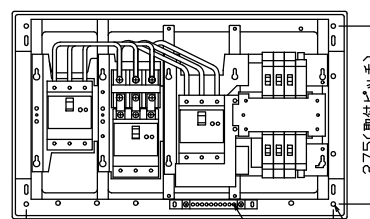
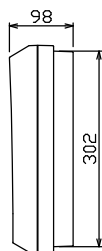
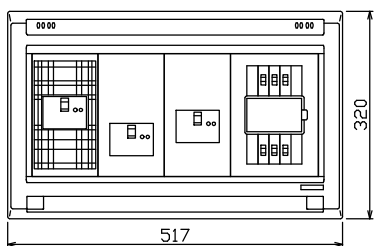




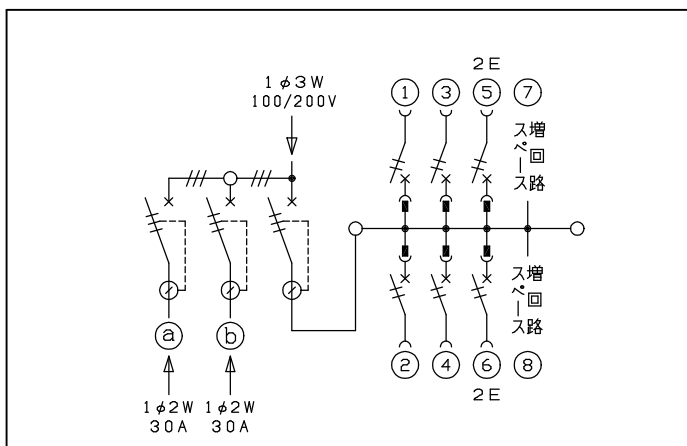
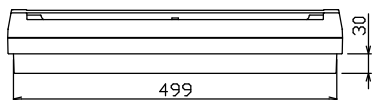
御納入先  
様



配線孔寸法図(//部開口)



4-φ4.5取付穴  
速結式アース中継端子 10P, M5×2



主幹) ELB 3P 50AF BC 5.0kA  
30mA高速形 単3中性線欠相保護付

分岐) MCB 2P 30AF BC 2.5kA  
コード短絡保護機能付

圧着端子: 14-6付属

Ⓐ Ⓑ 太陽光側遮断器: ELB 3P 50AF  
BC 5.0kA 30mA高速形  
単3中性線欠相保護付

太陽光側開閉器	太陽光側開閉器	主開閉器	分岐開閉器数			付属機器取付スペース(木板)	分電盤定格	キャビネット仕様	日付	名称	面	担当				
漏電遮断器	漏電遮断器	漏電遮断器	安全ブレーカ	安全ブレーカ	増回路	スペース	定格電流	形式	尺度	承認	検図	設計	製図	図番	品名	品番
3P3E	3P3E	3P2E	2P1E 20A	2P2E 20A	P E A	2	60 A	形式 露出・半埋込兼用形	1/8 (A3基準)						住宅用分電盤	
30 A	30 A	40 A	4	2				材質 難燃性合成樹脂 (自己消火性)	(清井) (安藤) (岡村) (上木)						YAG34062T22L	
GBU-53HEC	GBU-53HEC	GBU-53-1HEC	BC-1NA	BC-2NA				色彩 マンセル 8GY9.7/0.2	テンパール工業株式会社						(太陽光発電システム用)	