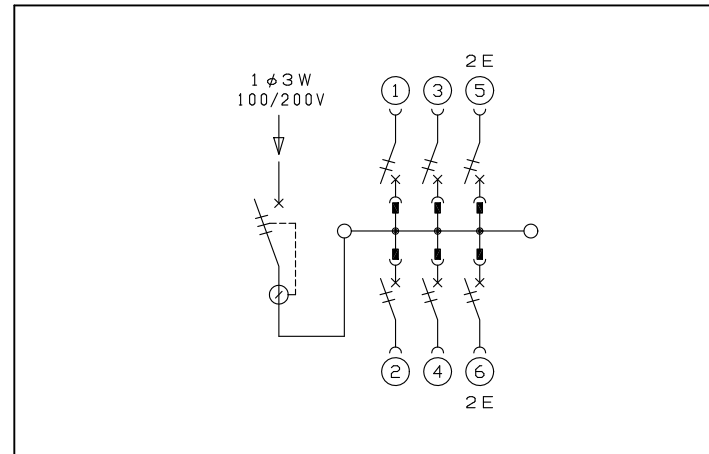
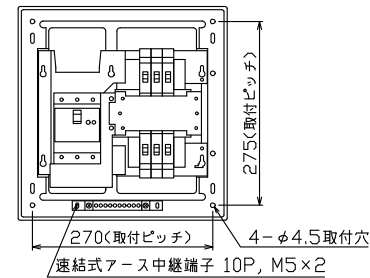
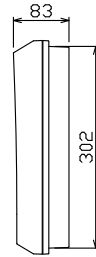
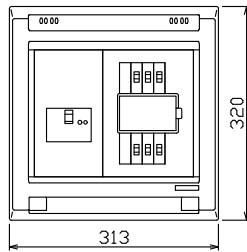


配線孔寸法図(//部開口)



主幹) ELB 3P 50AF BC 5,0kA  
30mA高速形 単3中性線欠相保護付

分岐) MCB 2P 30AF BC 2,5kA  
コード短絡保護機能付

圧着端子: 14-6付属

リミッター スペース (木板)	主開閉器 漏電遮断器	一次送り回路	分岐開閉器数				付属機器取 付スペース (木板)	分電盤定格 定格電流	キャビネット仕様		日付	名称	面	担当
			安全ブレーカ	安全ブレーカ	増回路 スペース	形式			材質	色彩				
(175x75)	3P2E	P E A	2P1E 20A	2P2E 20A	P E A		60 A	形式	露出・半埋込兼用形	承認	1/8 (A3基準)	図番		
-	40 A GBU-53-1HEC	-	4	2		-		材質	難燃性合成樹脂 (自己消火性)	滑井	安藤	品名	住宅用分電盤	
			BC-1NA	BC-2NA				色彩	マンセル 8GY9.7/0.2	上末	上末	品番	YAG3406M	

テンパール工業株式会社