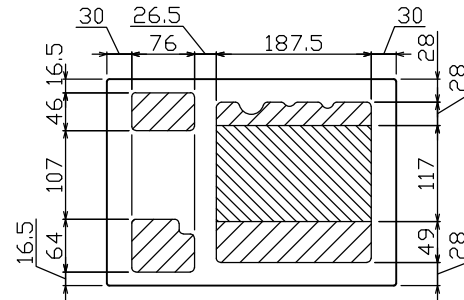
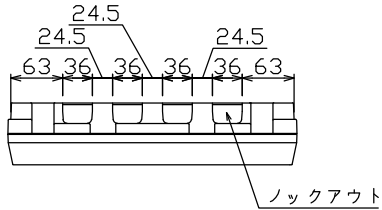
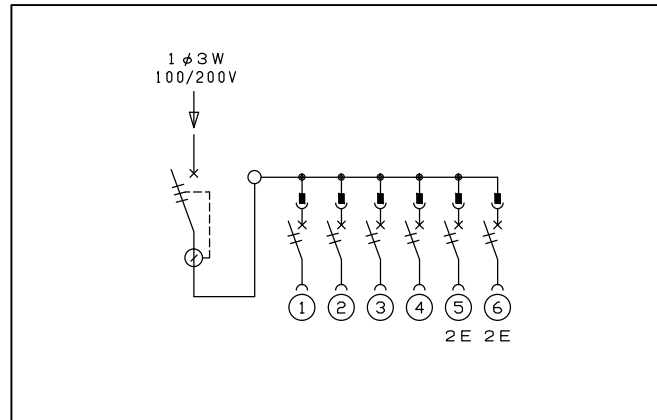
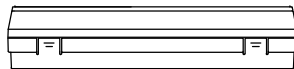
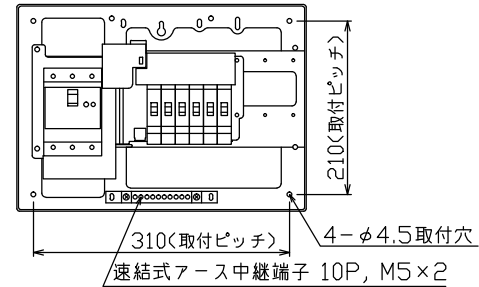
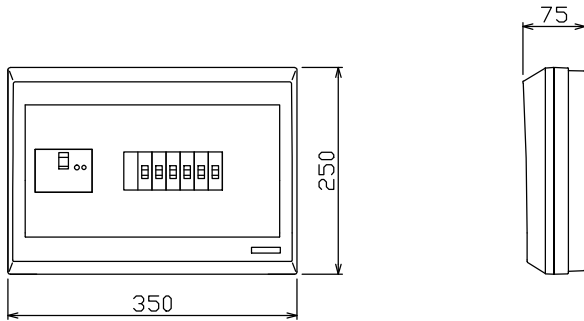




御納入先 様



配線孔寸法図(//部開口, \\\部分岐背面)



主幹) ELB 3P 50AF BC 5.0kA
 30mA高速形 単3中性線欠相保護付
 分岐) MCB 2P 30AF BC 2.5kA
 コード短絡保護機能付
 圧着端子: 14-6付属

リミッター スペース (木板) (175×75)	主開閉器		分岐開閉器数				付属機器取付 スペース (木板) (175×75)	分電盤定格		キャビネット仕様		日付		名称	面	担当	
	漏電遮断器	一次送り回路	安全ブレーカ	安全ブレーカ	増回路 スペース	増回路 スペース		定格電流	60 A	形式	露出形	承認	1/6 (A3基準)				
-	3P2E	P E A	2P1E 20A	2P2E 20A	P E A	-	-	-	-	材質	難燃性合成樹脂 (自己消火性)	承認	検図 設計 製図	図番			
-	40 A	-	4	2	-	-	-	-	-	色彩	マンセル 8GY9,7/0,2			品名	住宅用分電盤	品番	YAG3406S
テンパール工業株式会社																	