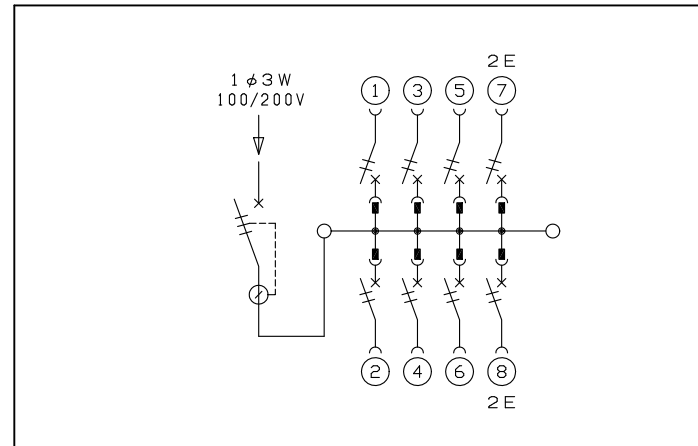
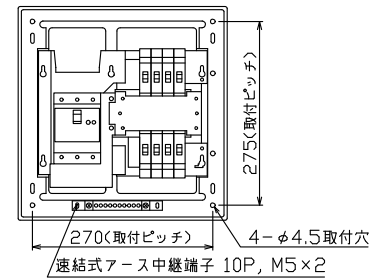
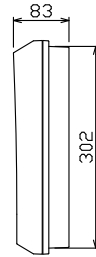
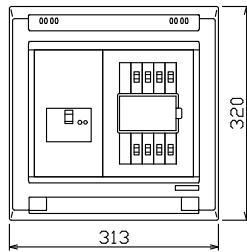


配線孔寸法図(//部開口)



主幹) ELB 3P 50AF BC 5,0kA
30mA高速形 単3中性線欠相保護付

分岐) MCB 2P 30AF BC 2,5kA
コード短絡保護機能付

圧着端子: 14-6付属

リミッター スペース (木板) (175×75)	主開閉器	一次送り回路	分岐開閉器数				付属機器取付 スペース (木板) (175×75)	分電盤定格	キャビネット仕様		日付	名称	面	担当			
	漏電遮断器		安全ブレーカ	安全ブレーカ		増回路 スペース		定格電流	形式	材質	色				承認	検図	設計
-	3P2E	P E A	2P1E 20A	2P2E 20A	P E A	-	60 A	形式	露出・半埋込兼用形	難燃性合成樹脂 (自己消火性)	マンセル 8GY9,7/0,2	1/8 (A3基準)	図番	品名	住宅用分電盤	品番	YAG3408M
	40 A	-	6	2								テンパール工業株式会社					