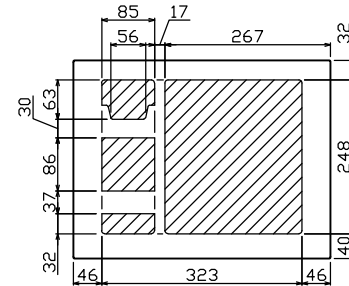
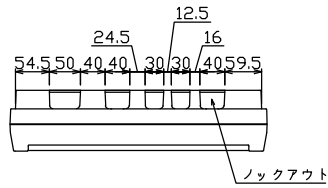
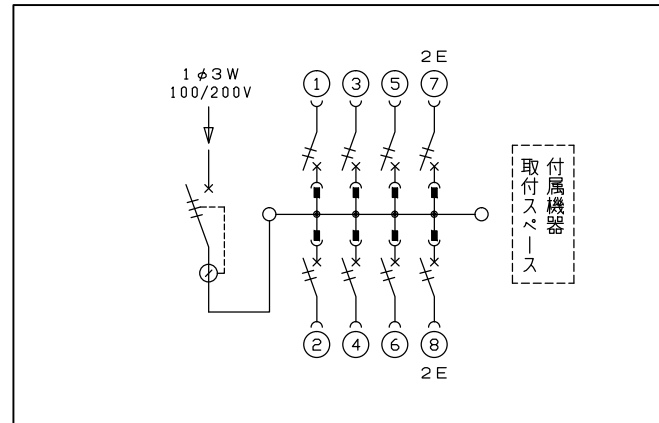
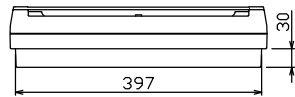
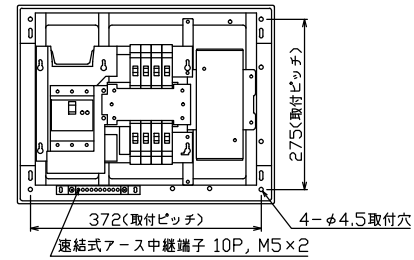
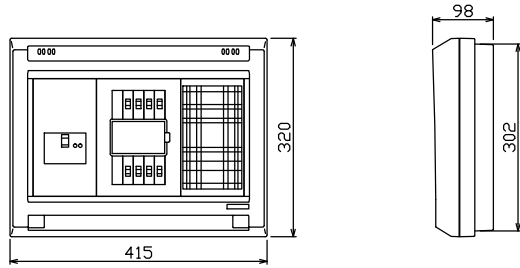




御納入先
様



配線孔寸法図(//部開口)



主幹) ELB 3P 50AF BC 5.0kA
30mA高速形 単3中性線欠相保護付
分岐) MCB 2P 30AF BC 2.5kA
コード短絡保護機能付
圧着端子: 14-6付属

| | | | | | | | | | | | | | |
|-----------------------------------|-------------|--------|----------|----------|-------------|------------------------------------|-------|--------------------|------------|----|----|----------|----|
| リミッター スペース (木板) (175×75) | 主閉閉器 | 一次送り回路 | 分岐開閉器数 | | | 付属機器取付 スペース (木板) (175×75) | 分電盤定格 | キャビネット仕様 | | 日付 | 名称 | 面 | 担当 |
| | 漏電遮断器 | | 安全ブレーカ | 安全ブレーカ | 増回路 スペース | | 定格電流 | 形式 | 露出・半埋込兼用形 | 尺度 | | | |
| - | 3P2E | P E A | 2P1E 20A | 2P2E 20A | P E A | 60 A | 形式 | 露出・半埋込兼用形 | 1/8 (A3基準) | 承認 | 図番 | | |
| | 40 A | - | 6 | 2 | - | | 材質 | 難燃性合成樹脂 (自己消火性) | | 検図 | 品名 | 住宅用分電盤 | |
| | GBU-53-1HEC | | BC-1NA | BC-2NA | | | 色彩 | マンセル 8GY9,7/0,2 | | 設計 | 品番 | YAG3408P | |
| | | | | | | | | | | 製図 | | | |

