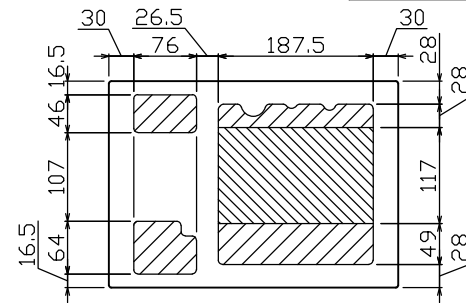
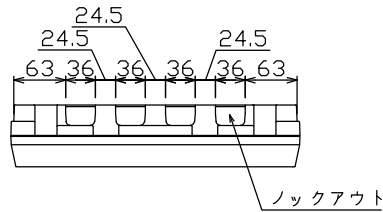
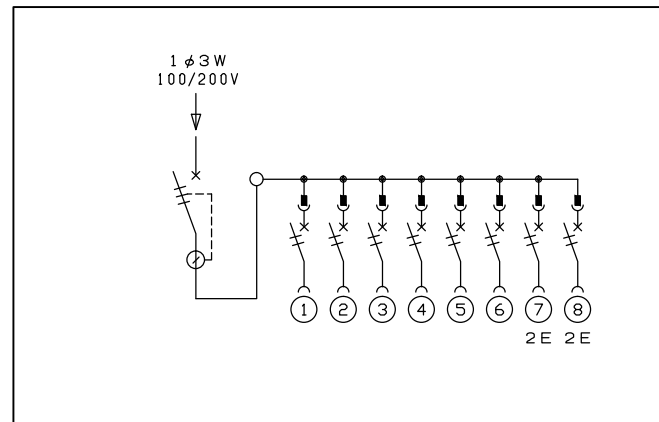
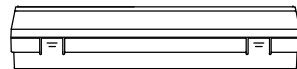
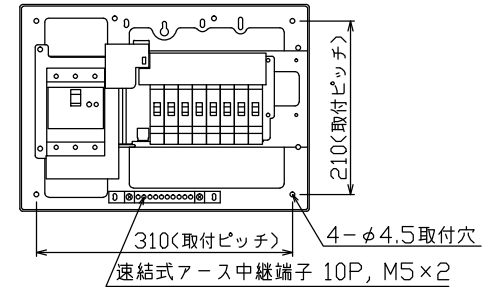
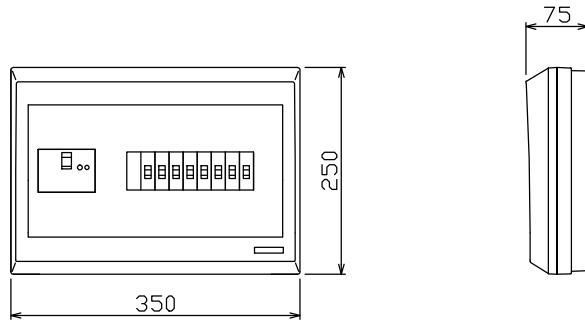




御納入先 _____ 様



配線孔寸法図(//部開口, \\\部分岐背面)



主幹) ELB 3P 50AF BC 5.0kA
 30mA高速形 単3中性線欠相保護付
 分岐) MCB 2P 30AF BC 2.5kA
 コード短絡保護機能付
 圧着端子: 14-6付属

| リミッター スペース (木板) (175×75) | 主開閉器 | | 分岐開閉器数 | | | | 付属機器取付 スペース (木板) (175×75) | 分電盤定格 | | キャビネット仕様 | | 日付 | | 名称 | 面 | 担当 | |
|-----------------------------------|-------|----------|----------|--------|-------------|-------------|------------------------------------|-------|------|----------|--------------------|-------------|----|----|----|----|----------|
| | 漏電遮断器 | 一次送り回路 | 安全ブレーカ | 安全ブレーカ | 増回路 スペース | 増回路 スペース | | 定格電流 | 60 A | 形式 | 露出形 | 承認 | 検図 | | | | 設計 |
| 3P2E | P E A | 2P1E 20A | 2P2E 20A | P E A | | | | | | 材質 | 難燃性合成樹脂 (自己消火性) | 山本 | 中 | 吉 | 井上 | 図番 | |
| 40 A | - | 6 | 2 | | | | | | | 色彩 | マンセル 8GY9,7/0,2 | テンパール工業株式会社 | | | | 品名 | 住宅用分電盤 |
| GBU-53.1HEC | | BC-1NA | BC-2NA | | | | | | | | | | | | | 品番 | YAG3408S |