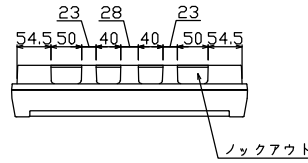
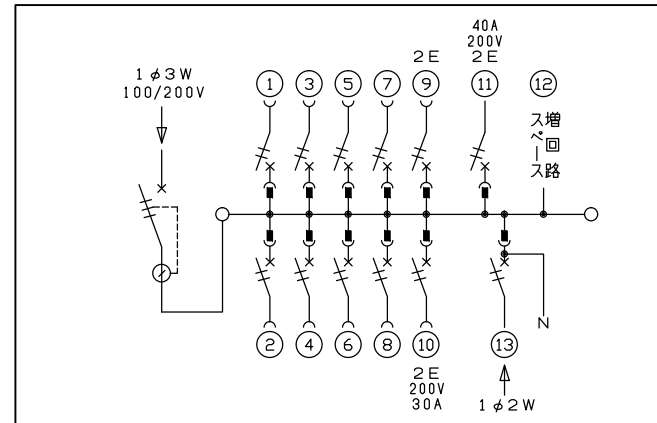
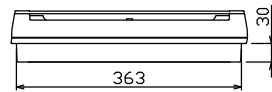
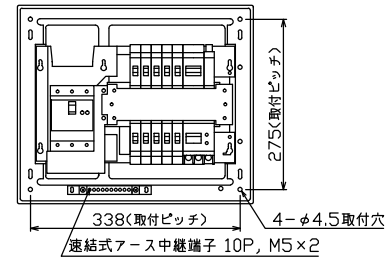
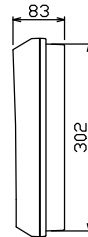
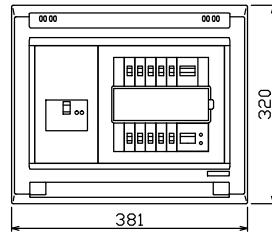




御納入先
様



配線孔寸法図(斜線部開口)



主幹) ELB 3P 50AF BC 5.0kA
30mA高速形 単3中性線欠相保護付

分岐) MCB 2P 30AF BC 2.5kA
コード短絡保護機能付

圧着端子: 14-6付属

⑩回路: IHクッキングヒーター用配線用遮断器

⑪回路: 電気温水器用配線用遮断器

⑬太陽光遮断器: MCB 2P(N端子付)
50AF BC 2.5kA 単3中性線欠相保護付

リミッター スペース (木板)	主開閉器 漏電遮断器	一次送り回路	分岐開閉器数					増回路 スペース	付属機器取付 スペース (木板)	分電盤定格	キャビネット仕様	日付	名称	面	担当	
(175x75)	3P3E	P E A	安全ブレーカ 2P1E 20A	安全ブレーカ 2P2E 20A	安全ブレーカ 2P2E 30A	安全ブレーカ 2P2E 40A	太陽光遮断器 2P2E 30A		定格電流	形式 露出・半埋込兼用形	承認 検査 設計 製図	1/8 (A3基準)	図番			
-	40A	-	8	1	1	1	1	1	60A	材質 難燃性合成樹脂 (自己消火性)	近藤 羽生 吉 長力		品名 住宅用分電盤			
	GBU-53HEC		BC-1NA	BC-2NA	BC-2NA	B-52NA	BU-52NS			色彩 マンセル 8GY9,7/0,2	テンパール工業株式会社		品番 YAG34101IT2A4			