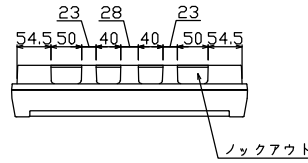
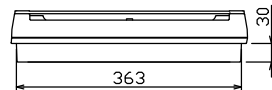
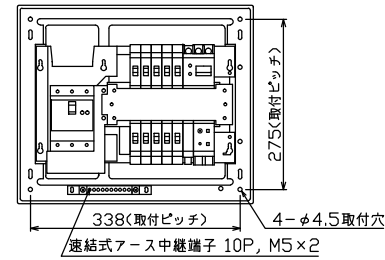
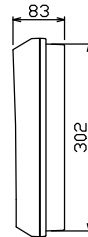
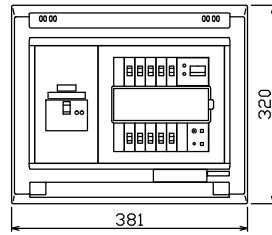




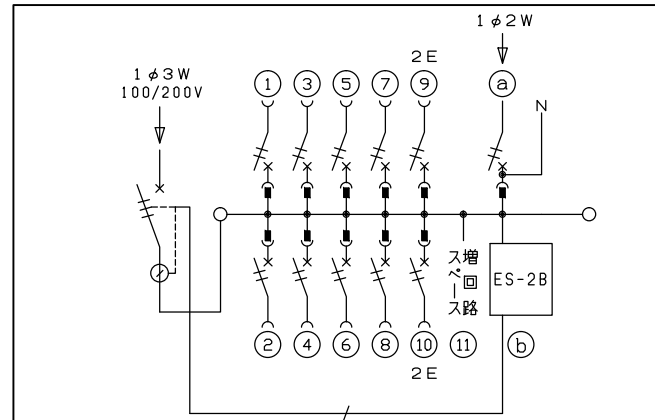
御納入先 \_\_\_\_\_ 様



配線孔寸法図(斜線部開口)



注) 震度5強相当以上の地震を感知して主幹ブレーカを自動遮断



主幹) ELB 3P 50AF BC 5.0kA  
30mA高速形 単3中性線欠相保護付  
トリップコイル引外し装置付

分岐) MCB 2P 30AF BC 2.5kA  
コード短絡保護機能付

圧着端子: 14-6付属

Ⓐ 太陽光側遮断器: MCB 2P(N端子付)  
50AF BC 2.5kA 単3中性線欠相保護付

Ⓑ 感震センサーユニット (ES-2B)  
動作感度: 震度5強相当

リミッター スペース (木板)	主開閉器 漏電遮断器	一次送り回路	分岐開閉器数			増回路 スペース	付属機器取付 スペース (木板)	分電盤定格	キャビネット仕様		日付	名称	面	担当
(175×75)	3P3E	P E A	安全ブレーカ 2P1E 20A	安全ブレーカ 2P2E 20A	太陽光側遮断器 2P2E 30A	1	(175×75)	定格電流 60 A	形式 露出・半埋込兼用形	承認 検査 設計 製図	1/8 (A3基準)	図番		
-	40 A GBU-53HEC	-	8 BC-1NA	2 BC-2NA	1 BU-52NS	1	-		材質 難燃性合成樹脂 (自己消火性)	色番 マンセル 8GY9,7/0,2	品番 YAG34101T2ES2B	住宅用分電盤		
											品番 YAG34101T2ES2B		テンパール工業株式会社 (太陽光発電システム用, 感震機能付)	