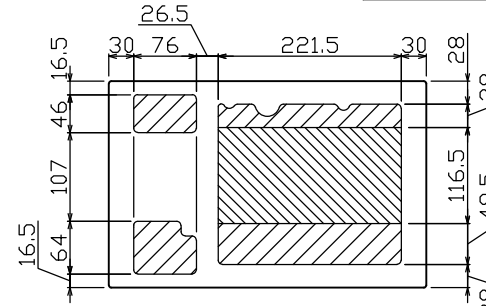
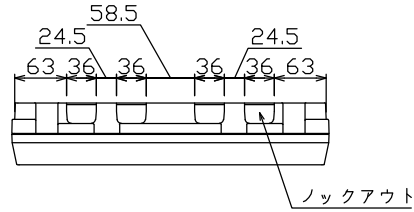


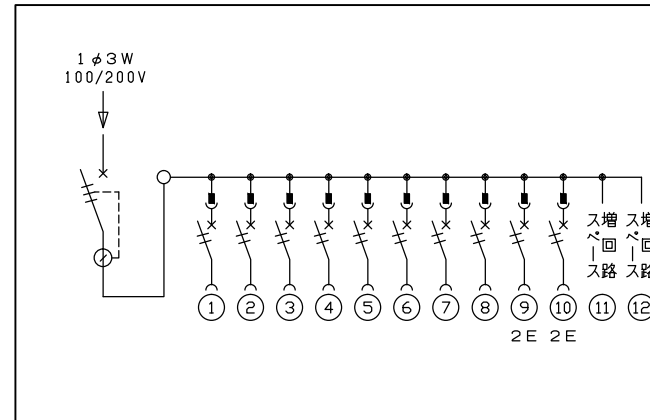
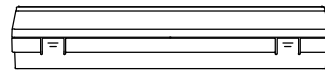
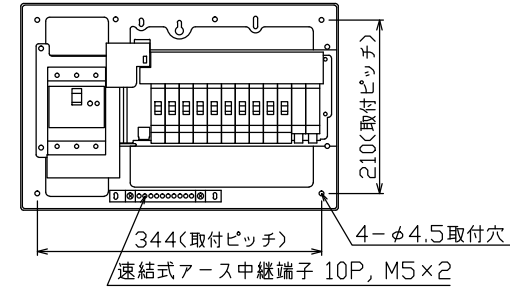
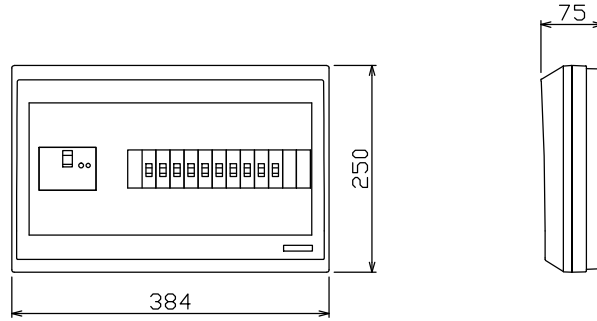


御納入先

様



配線孔寸法図(\\部開口, \\部分岐背面)



主幹) ELB 3P 50AF BC 5.0kA
 30mA高速形 単3中性線欠相保護付
 分岐) MCB 2P 30AF BC 2.5kA
 コード短絡保護機能付
 圧着端子: 14-6付属

リミッター スペース (木板) (175×75)	主開閉器		一次送り回路				分岐開閉器数				付属機器取付 スペース (木板) (175×75)	分電盤定格		キャビネット仕様		日付		名称	面	担当	
	漏電遮断器	3P2E	P	E	A	安全ブレーカ	2P1E 20A	安全ブレーカ	2P2E 20A	P		E	A	増回路 スペース	定格電流	60 A	形式				露出形
-	40 A	-	-	-	-	8	2	-	-	-	-	2	-	60 A	形式	露出形	尺度	1/6 (A3基準)	名称		
	GBU-53.1HEC					BC-1NA	BC-2NA								材質	難燃性合成樹脂 (自己消火性)	承認	検図 設計 製図	名称	住宅用分電盤	
															色彩	マンセル 8GY9,7/0,2	テンパール工業株式会社		名称	YAG34102S	