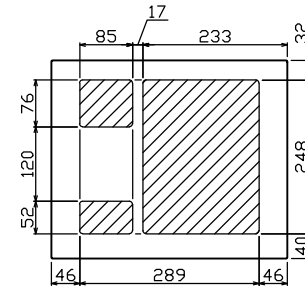
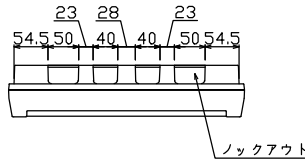
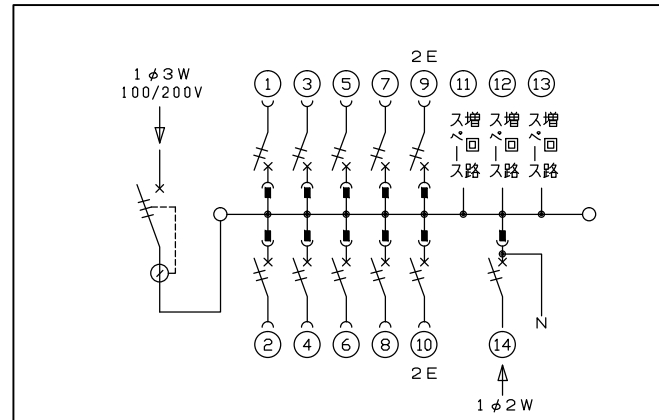
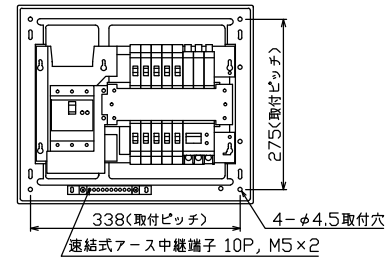
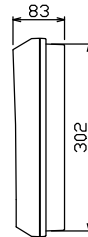
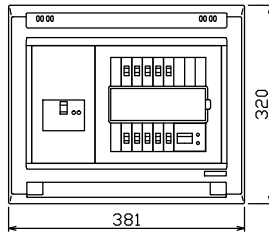




御納入先  
様



配線孔寸法図(斜線部開口)



主幹) ELB 3P 50AF BC 5.0kA  
30mA高速形 単3中性線欠相保護付  
分岐) MCB 2P 30AF BC 2.5kA  
コード短絡保護機能付  
圧着端子: 14-6付属  
⑭太陽光創遮断器: MCB 2P(N端子付)  
50AF BC 2.5kA 単3中性線欠相保護付

リミッター スペース (木板)	主開閉器 漏電遮断器	一次送り回路	分岐開閉器数			増回路 スペース	付属機器取付 スペース (木板)	分電盤定格	キャビネット仕様		日付	名称	面	担当
(175×75)	3P3E	P E A	安全ブレーカ 2P1E 20A	安全ブレーカ 2P2E 20A	太陽光創遮断器 2P2E 30A	3	(175×75)	定格電流 60 A	形式 露出・半埋込兼用形	尺度 1/8 (A3基準)				
-	40 A GBU-53HEC	-	8 BC-1NA	2 BC-2NA	1 BU-52NS				材質 難燃性合成樹脂 (自己消火性)	承認 検査	設計 製図			
									色彩 マンセル 8GY9,7/0,2	テンパール工業株式会社		図番	品名	品番
													住宅用分電盤	YAG34103T2
														(太陽光発電システム用)