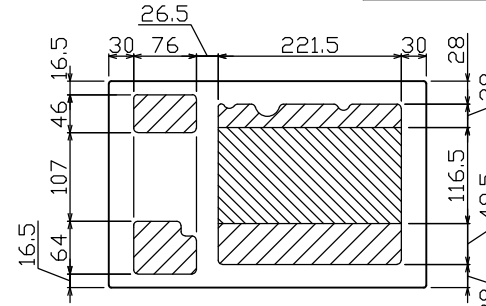
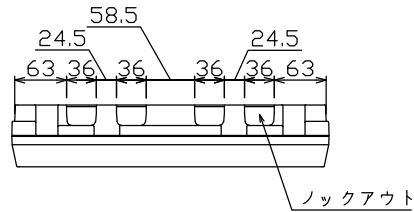


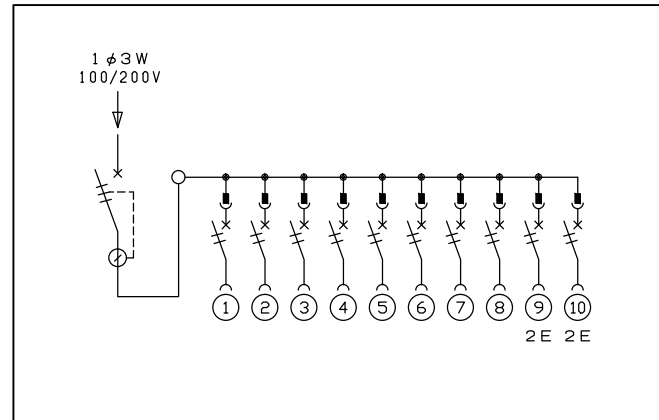
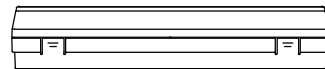
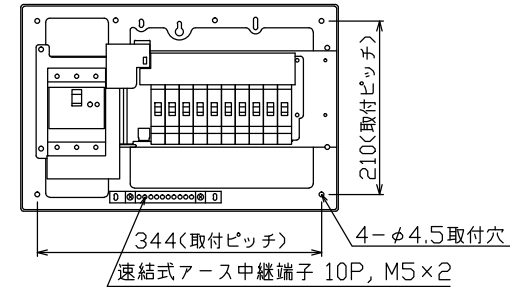
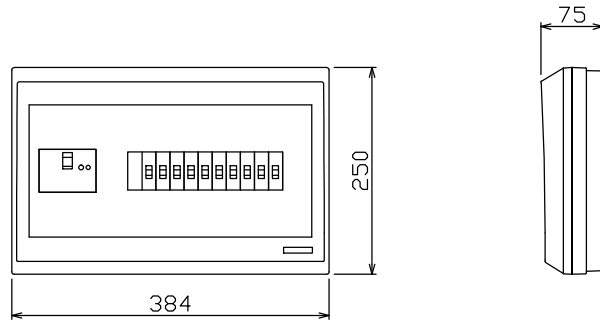


御納入先

様



配線孔寸法図(\\部開口, \\部分歧背面)



主幹) ELB 3P 50AF BC 5.0kA  
 30mA高速形 単3中性線欠相保護付  
 分岐) MCB 2P 30AF BC 2.5kA  
 コード短絡保護機能付  
 圧着端子: 14-6付属

リミッター スペース (木板) (175×75)	主開閉器		一次送り回路		分岐開閉器数			付属機器取付 スペース (木板) (175×75)	分電盤定格		キャビネット仕様		日付		名称	面	担当	
	漏電遮断器	3P2E	P E A	安全ブレーカ	安全ブレーカ	増回路 スペース	増回路 スペース		増回路 スペース	定格電流	60 A	形式	露出形	承認				検図
-	40 A	-	-	8	2	-	-	-	60 A	60 A	形式	露出形	承認	検図	設計	製図	名称	住宅用分電盤
	GBU-53:1HEC			BC-1NA	BC-2NA						材質	難燃性合成樹脂 (自己消火性)	承認	検図	設計	製図	名称	住宅用分電盤
											色彩	マンセル 8GY9,7/0,2	テンパール工業株式会社				品番	YAG3410S