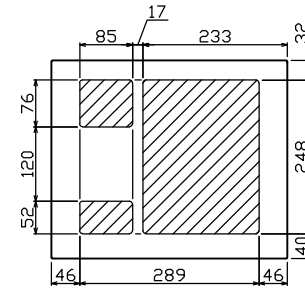
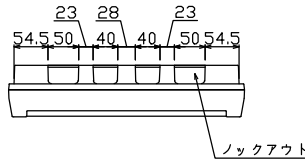
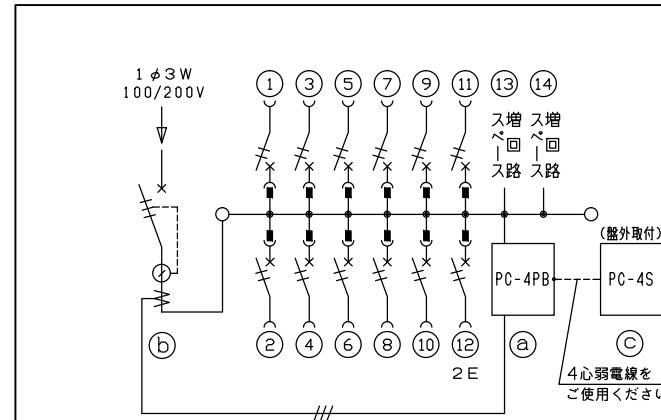
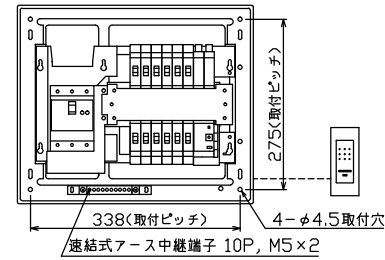
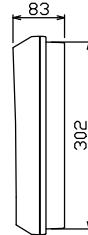
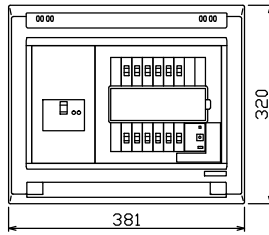




御納入先
様



配線孔寸法図(//部開口)



主幹) ELB 3P 50AF BC 5.0kA
30mA高速形 単3中性線欠相保護付

分岐) MCB 2P 30AF BC 2.5kA
コード短絡保護機能付

圧着端子: 14-6付属

(a) 省エネコントローラ (本体) PC-4PB
電流値の使用レベル信号外部出力機能付
電流制限器有無切替スイッチ付

(b) 変流器 φ17 (CT-17φA)

(c) 省エネコントローラ (音声表示器) PC-4S
電気使用量レベル表示, スピーカ内蔵

リミッター スペース (木板)	主閉閉器 漏電遮断器	一次送り回路	分岐開閉器数			増回路 スペース	付属機器取付 スペース (木板)	分電盤定格	キャビネット仕様		日付	名称	面	担当
(175×75)	3P2E	P E A	安全ブレーカ 2P1E 20A	安全ブレーカ 2P2E 20A	P E A		定格電流 60 A	形式 露出・半埋込兼用形	材質 難燃性合成樹脂 (自己消火性)	色彩 マンセル 8GY9,7/0,2	1/8 (A3基準)			
-	40 A GBU-53-1HEC	-	10 BC-1NA	2 BC-2NA		2					承認 検図 設計 製図	住宅用分電盤		
											近藤 羽生 吉 長力	YAG34122PC4 (ピークカット機能付)		