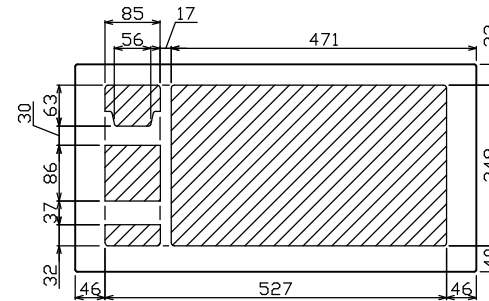
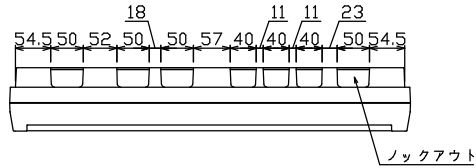
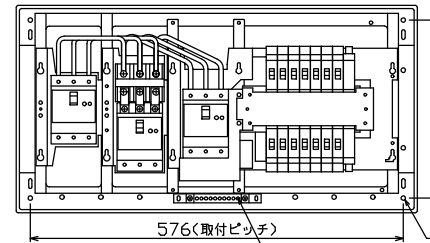
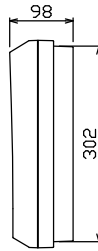
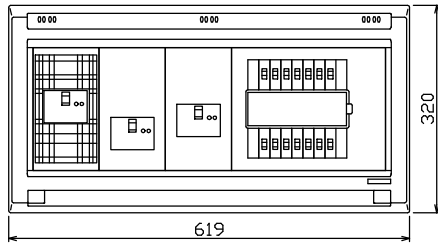




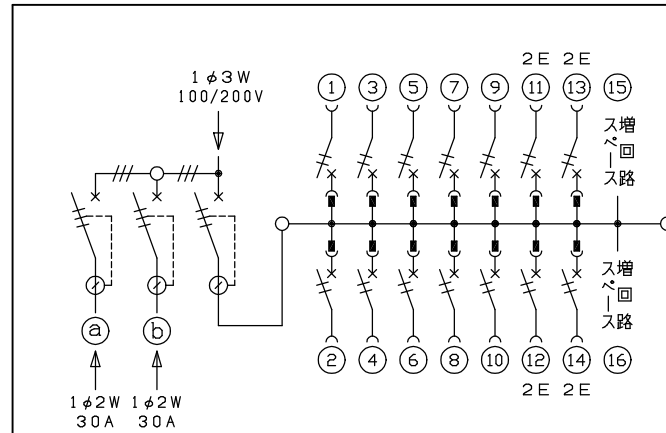
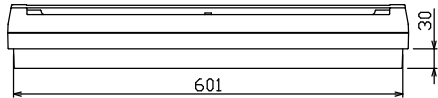
御納入先  
様



配線孔寸法図(//部開口)



4-φ4.5取付穴  
速結式アース中継端子 10P, M5×2



主幹) ELB 3P 50AF BC 5.0kA  
30mA高速形 単3中性線欠相保護付

分岐) MCB 2P 30AF BC 2.5kA  
コード短絡保護機能付

圧着端子: 14-6付属

Ⓐ Ⓑ 太陽光側遮断器: ELB 3P 50AF  
BC 5.0kA 30mA高速形  
単3中性線欠相保護付

太陽光側遮断器	太陽光側遮断器	主開閉器	分岐開閉器数			付属機器取付スペース(木板)	分電盤定格	キャビネット仕様	日付	名称	面	担当	
漏電遮断器	漏電遮断器	漏電遮断器	安全ブレーカ	安全ブレーカ	増回路	定格電流	形式	尺度	承認	図番	品名	品番	
3P3E	3P3E	3P2E	2P1E 20A	2P2E 20A	P E A	60 A	露出・半埋込兼用形	1/8 (A3基準)	検査	設計	住宅用分電盤	YAG34142T22L	
GBU-53HEC	GBU-53HEC	GBU-53-1HEC	BC-1NA	BC-2NA	2	(175x177)	材質: 難燃性合成樹脂 (自己消火性) 色彩: マンセル 8GY9.7/0.2	承認	関井	安藤	岡村	上木	テンパール工業株式会社