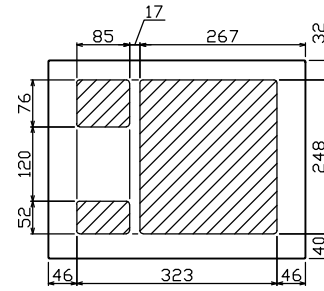
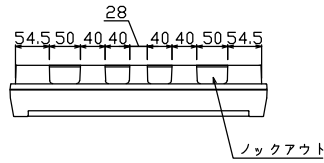
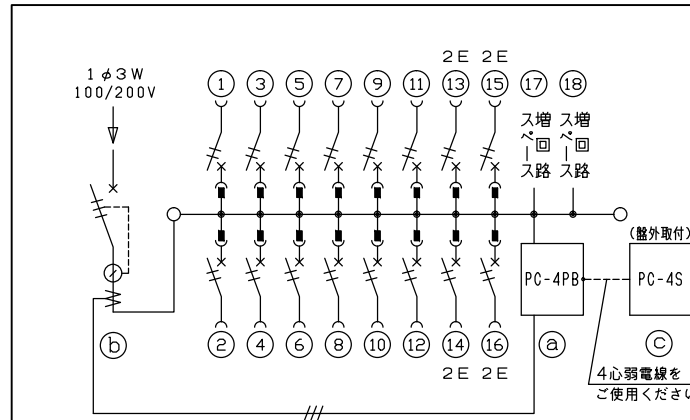
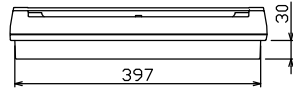
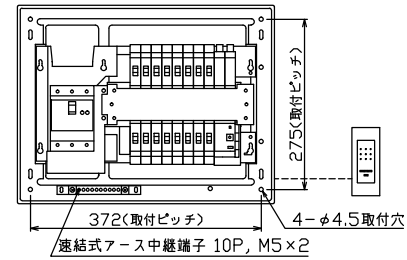
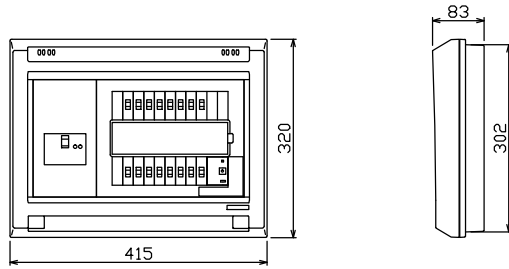




御納入先  
様



配線孔寸法図(//部開口)



主幹) ELB 3P 50AF BC 5.0kA  
30mA高速形 単3中性線欠相保護付  
分岐) MCB 2P 30AF BC 2.5kA  
コード短絡保護機能付  
圧着端子: 14-6付属  
① 省エネコントローラ (本体) PC-4PB  
電流値の使用レベル信号外部出力機能付  
電流制限器有無切替スイッチ付  
② 変流器 φ17 (CT-17φA)  
③ 省エネコントローラ (音声表示器) PC-4S  
電気使用量レベル表示, スピーカ内蔵

リミッター スペース (木板) (175×75)	主開閉器		一次送り回路			分岐開閉器数			付属機器取付 スペース (木板) (175×75)	分電盤 定格 60A	キャビネット仕様		日付	名称	面	担当	
	漏電遮断器	3P2E	P E A	安全ブレーカ	安全ブレーカ	増回路 スペース	増回路 スペース	増回路 スペース			形式	露出・半埋込兼用形					承認
-	40A	-	12	4	2	-	-	-	形式	露出・半埋込兼用形	承認	検図	設計	製図	名称	面	担当
GBU-53-1HC	-	-	BC-1NA	BC-2NA	-	-	-	-	材質	難燃性合成樹脂 (自己消火性)	承認	検図	設計	製図	名称	面	担当
-	-	-	-	-	-	-	-	-	色彩	マンセル 8GY9,7/0,2	承認	検図	設計	製図	名称	面	担当

テンパール工業株式会社

名称  
住宅用分電盤  
YAG34162PC4  
(ピークカット機能付)