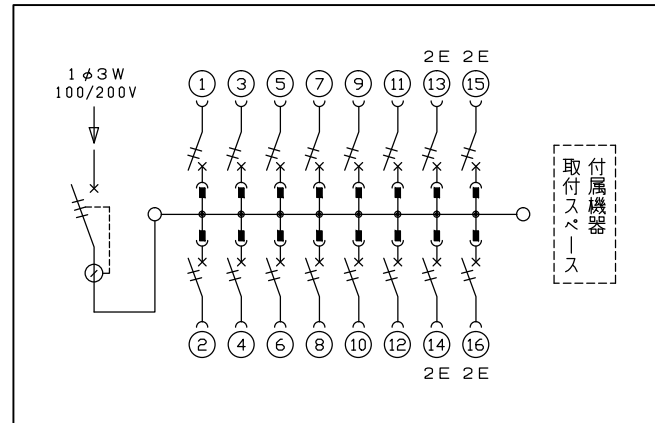
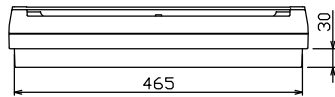
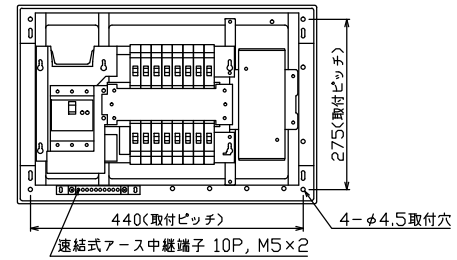
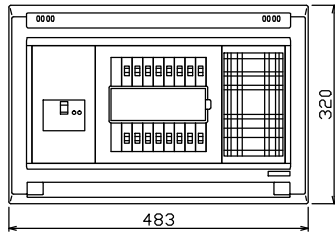
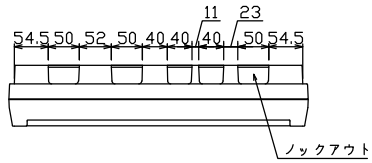




御納入先 \_\_\_\_\_ 様



主幹) ELB 3P 50AF BC 5.0kA  
 30mA高速形 単3中性線欠相保護付  
 分岐) MCB 2P 30AF BC 2.5kA  
 コード短絡保護機能付  
 圧着端子: 14-6付属

リミッター スペース (木板) (175×75)	主開閉器		分岐開閉器数				付属機器取付 スペース (木板) (175×75)	分電盤定格		キャビネット仕様		日付		名称	面	担当	
	漏電遮断器	一次送り回路	安全ブレーカ	安全ブレーカ	増回路 スペース	増回路 スペース		定格電流	60 A	形式	露出・半埋込兼用形	承認	検図				設計
-	3P2E	P E A	2P1E 20A	2P2E 20A	P E A	A	有	60 A	60 A	形式	露出・半埋込兼用形	承認	検図	設計	製図	名称	住宅用分電盤
-	40 A	-	12	4	-	-	有	60 A	60 A	材質	難燃性合成樹脂 (自己消火性)	承認	検図	設計	製図	名称	住宅用分電盤
-	GBU-53:1HEC	-	BC-1NA	BC-2NA	-	-	有	60 A	60 A	色彩	マンセル 8GY9,7/0,2	承認	検図	設計	製図	名称	住宅用分電盤

