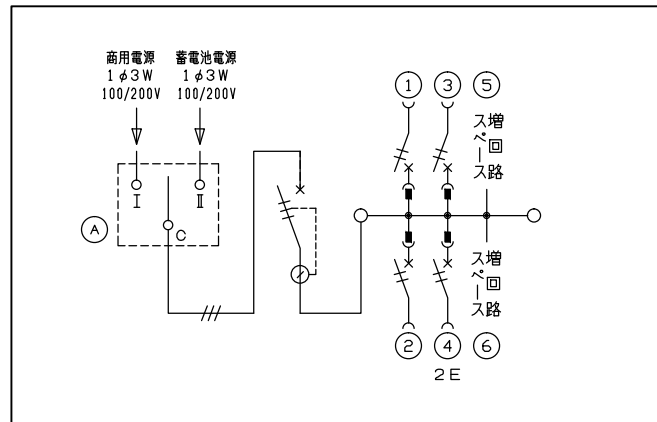
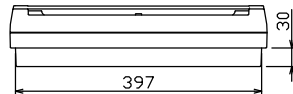
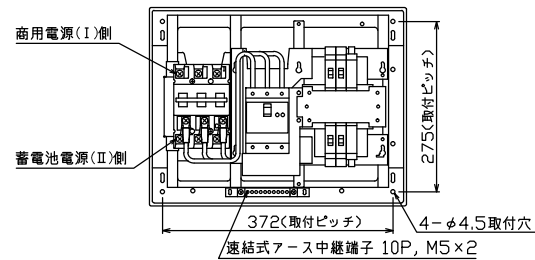
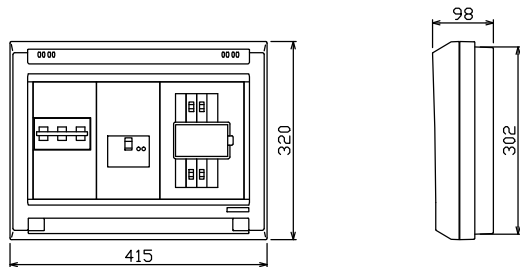


配線孔寸法図(//部開口)



主幹) ELB 3P 50AF BC 5.0kA
30mA高速形 単3中性線欠相保護付
分岐) MCB 2P 30AF BC 2.5kA
コード短絡保護機能付
圧着端子: 14-6 付属
Ⓐ 切替開閉器
3P 60A (日東工業製)

切替開閉器 (日東工業製) 3P60A	主開閉器 漏電遮断器 3P2E	一次送り回路 P E A	分岐開閉器数		増回路 スペース	付属機器取付 スペース (木板) (175x75)	分電盤定格 定格電流 60A	キャビネット仕様 形式 露出・半埋込兼用形	日付 2020年1月15日
1	50A	-	3	1	2	-	材質 難燃性合成樹脂 (自己消火性)	尺度 1/8 (A3基準)	
DS63	GBU-53-1HEC		BC-1NA	BC-2NA			色彩 マンセル 8GY9.7/0.2	承認 検査 設計 製図	

名称	面	担当
図番		
品名	住宅用分電盤	
品番	YAG35042K6	