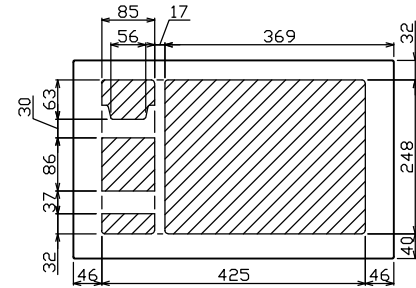
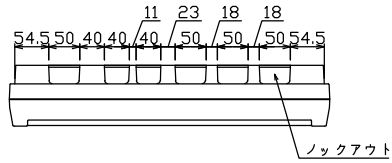
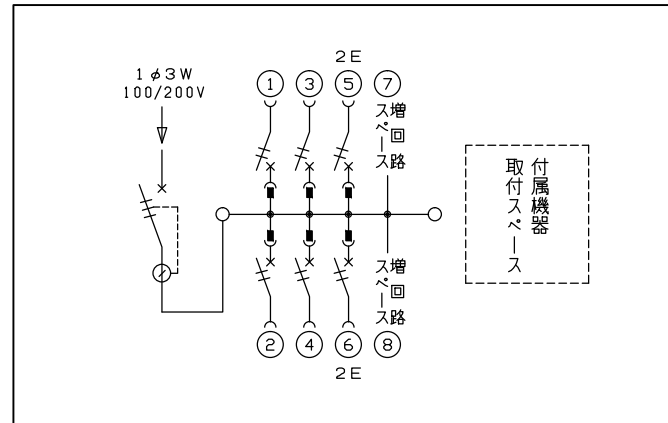
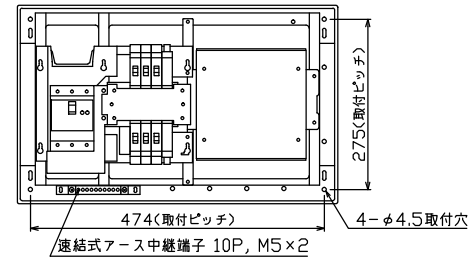
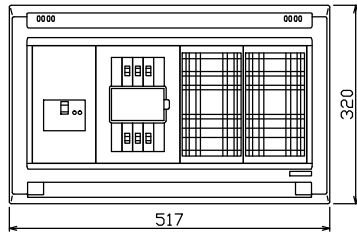




御納入先
様



配線孔寸法図(//部開口)



主幹) ELB 3P 50AF BC 5.0kA
30mA高速形 単3中性線欠相保護付
分岐) MCB 2P 30AF BC 2.5kA
コード短絡保護機能付
圧着端子: 14-6付属

リミッター スペース (木板)	主閉閉器		分岐閉閉器数				付属機器取付 スペース (木板)	分電盤定格		キャビネット仕様		日付	名称	面	担当		
	漏電遮断器	一次送り回路	安全ブレーカ	安全ブレーカ	増回路 スペース	定格電流		形式	露出・半埋込兼用形	承認	検図					設計	製図
(175×75)	3P2E	P E A	2P1E 20A	2P2E 20A	P E A	2	(175×177)	60 A	形式	露出・半埋込兼用形	承認	検図	設計	製図	図番	住宅用分電盤	品番
-	50 A	-	4	2	-	2	有		材質	難燃性合成樹脂 (自己消火性)	承認	検図	設計	製図	品番		
	GBU-53.1HEC		BC-1NA	BC-2NA					色彩	マンセル 8GY9,7/0,2	テンパール工業株式会社						