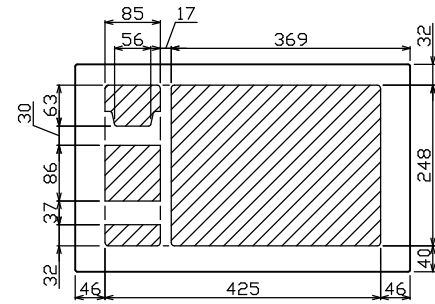
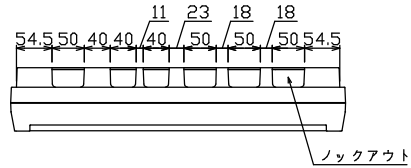
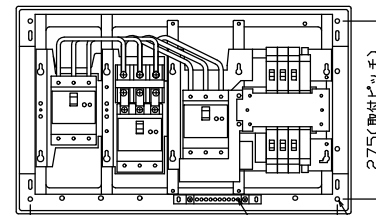
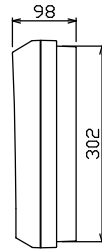
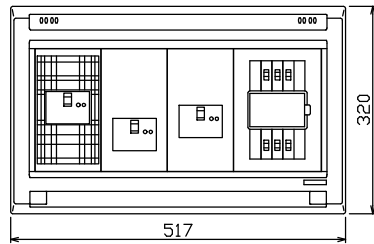




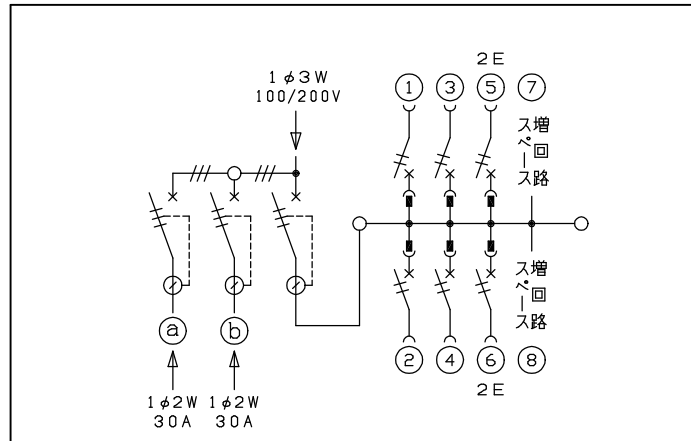
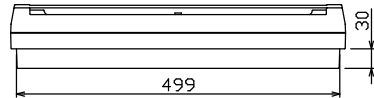
御納入先  
様



配線孔寸法図(//部開口)



4-φ4.5取付穴  
速結式アース中継端子 10P, M5×2



主幹) ELB 3P 50AF BC 5.0kA  
30mA高速形 単3中性線欠相保護付  
分岐) MCB 2P 30AF BC 2.5kA  
コード短絡保護機能付  
圧着端子: 14-6 付属  
Ⓐ Ⓑ 太陽光側遮断器: ELB 3P 50AF  
BC 5.0kA 30mA高速形  
単3中性線欠相保護付

太陽光側開閉器		主開閉器		分岐開閉器数			付属機器取付スペース(木板)	分電盤定格	キャビネット仕様		日付	名称	面	担当	
漏電遮断器	漏電遮断器	漏電遮断器	安全ブレーカ	安全ブレーカ	増回路	増回路			形式	材質					色
3P3E	3P3E	3P2E	2P1E 20A	2P2E 20A	P E A	スペース	(175×177)	60 A	露出・半埋込兼用形	難燃性合成樹脂(自己消火性)	1/8 (A3基準)	図番			
30 A	30 A	50 A	4	2		2	-		マンセル 8GY9.7/0.2		承認 検図 設計 製図	品名	住宅用分電盤		
GBU-53HEC	GBU-53HEC	GBU-53-1HEC	BC-1NA	BC-2NA							テンパール工業株式会社	品番	YAG35062T22L (太陽光発電システム用)		