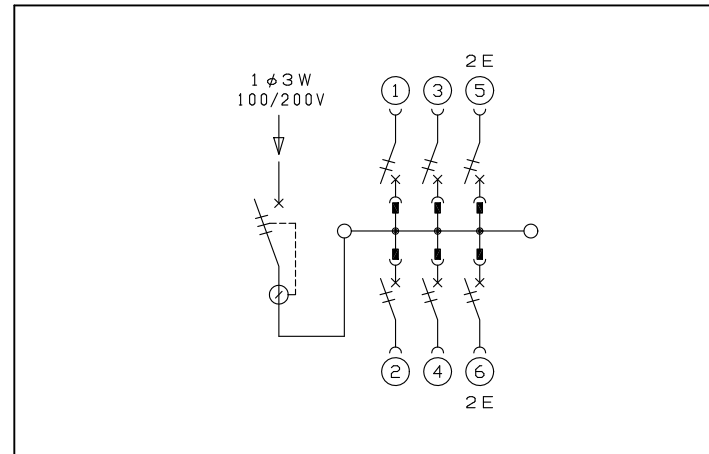
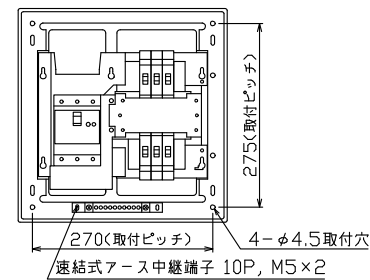
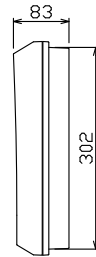
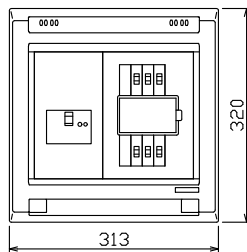


配線孔寸法図(//部開口)



主幹) ELB 3P 50AF BC 5,0kA
30mA高速形 単3中性線欠相保護付
分岐) MCB 2P 30AF BC 2,5kA
コード短絡保護機能付
圧着端子: 14-6付属

リミッター スペース (木板) (175x75)	主開閉器 漏電遮断器 3P2E 50A GBU-53-1HEC	一次送り回路 P E A	分岐開閉器数				付属機器取付 スペース (木板) (175x75)	分電盤定格 定格電流 60A	キャビネット仕様		日付 承認 検図 設計 製図	名称 図番 品名 品番	面	担当
			安全ブレーカ 2P1E 20A	安全ブレーカ 2P2E 20A	P E A	増回路 スペース			形式 露出・半埋込兼用形	材質 難燃性合成樹脂 (自己消火性)				
-			4	2							1/8 (A3基準)	住宅用分電盤		
			BC-1NA	BC-2NA							テンパール工業株式会社	YAG3506M		