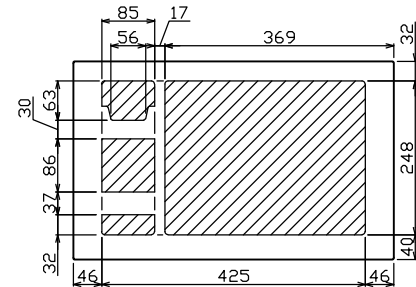
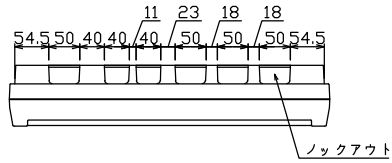
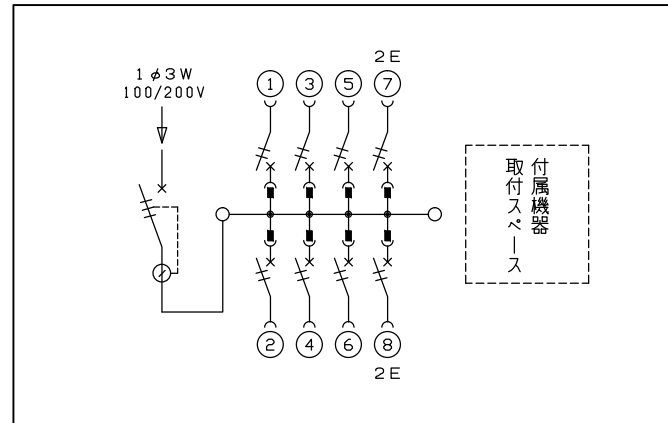
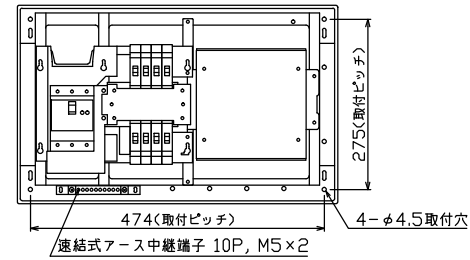
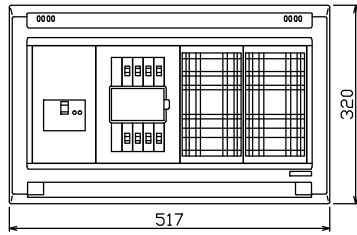




御納入先  
様



配線孔寸法図(////部開口)



主幹) ELB 3P 50AF BC 5.0kA  
30mA高速形 単3中性線欠相保護付  
分岐) MCB 2P 30AF BC 2.5kA  
コード短絡保護機能付  
圧着端子: 14-6付属

リミッター スペース (木板)	主開閉器 漏電遮断器	一次送り回路	分岐開閉器数			増回路 スペース	付属機器取付 スペース (木板)	分電盤定格	キャビネット仕様		日付	名称	面	担当
(175×75)	3P2E	P E A	安全ブレーカ 2P1E 20A	安全ブレーカ 2P2E 20A	P E A	-	有	60 A	形式 露出・半埋込兼用形	1/8 (A3基準)	図番			
-	50 A	-	6	2	-	-	(175×177)		材質 難燃性合成樹脂 (自己消火性)	承認 検図 設計 製図	品名	住宅用分電盤		
	GBU-53-1HEC		BC-1NA	BC-2NA					色彩 マンセル 8GY9,7/0,2	近藤 羽生 吉 長力	品番	YAG3508D		