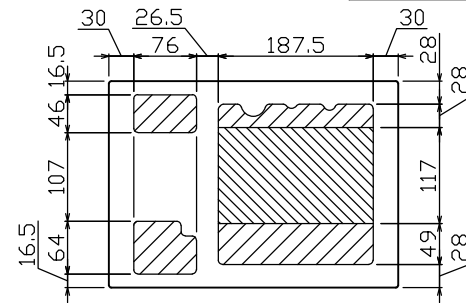
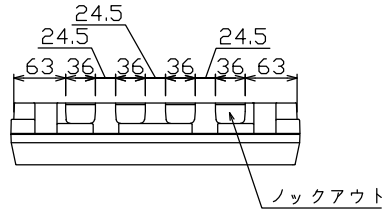
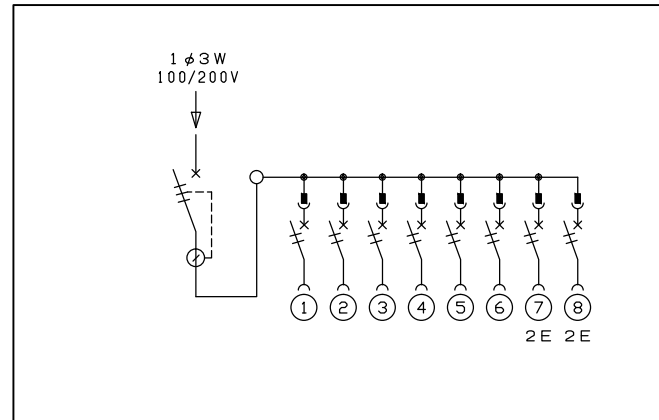
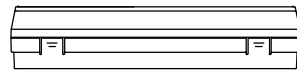
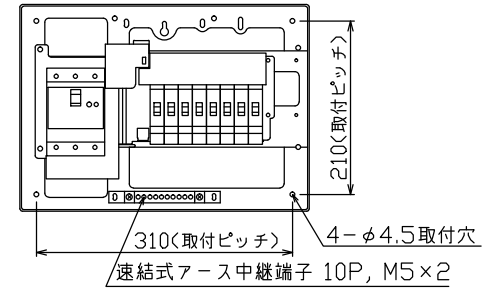
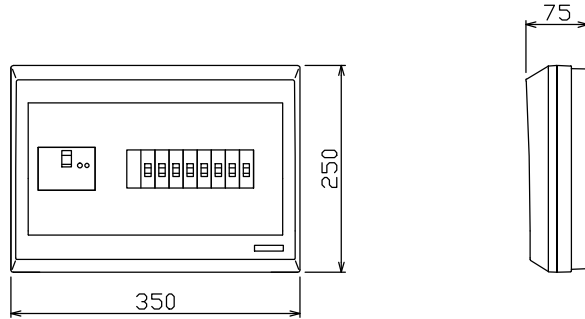




御納入先 \_\_\_\_\_ 様



配線孔寸法図(\\部開口, //部分岐背面)



主幹) ELB 3P 50AF BC 5.0kA  
 30mA高速形 単3中性線欠相保護付  
 分岐) MCB 2P 30AF BC 2.5kA  
 コード短絡保護機能付  
 圧着端子: 14-6付属

リミッター スペース (木板) (175×75)	主開閉器		分岐開閉器数				付属機器取付 スペース (木板) (175×75)	分電盤定格		キャビネット仕様		日付		名称	面	担当			
	漏電遮断器	一次送り回路	安全ブレーカ	安全ブレーカ	増回路 スペース	増回路 スペース		定格電流	60 A	形式	露出形	承認	検図				設計	製図	
-	3P2E	P E A	2P1E 20A	2P2E 20A	P E A	-	-	-	-	材質	難燃性合成樹脂 (自己消火性)	山本	中	吉	井上	図番			
	50 A	-	6	2	-	-				色彩	マンセル 8GY9,7/0,2	テンパール工業株式会社				品名	住宅用分電盤		
	GBU-53.1HEC		BC-1NA	BC-2NA												品番	YAG3508S		