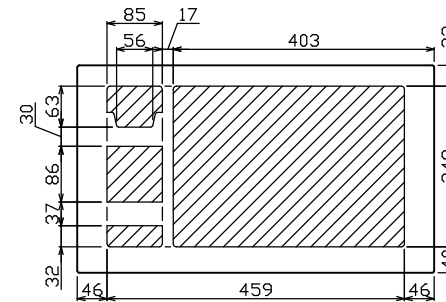
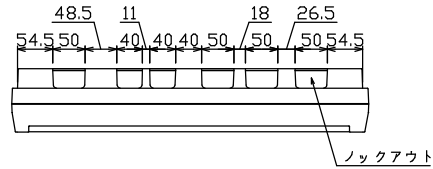


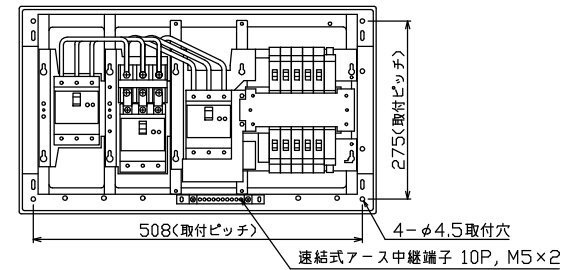
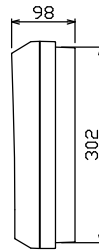
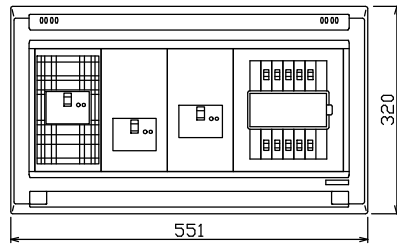


御
納
入
先

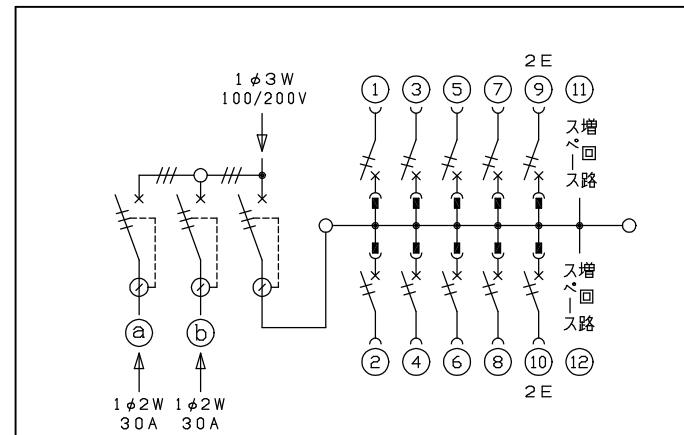
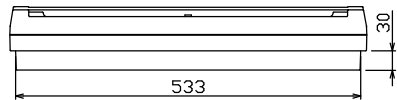
様



配線孔寸法図(斜線部開口)



速結式アース中継端子 10P, M5×2



主幹) ELB 3P 50AF BC 5.0kA
30mA高速形 単3中性線欠相保護付

分岐) MCB 2P 30AF BC 2.5kA
コ-ド短絡保護機能付

圧着端子: 14-6付属

Ⓐ Ⓑ 太陽光側遮断器: ELB 3P 50AF
BC 5.0kA 30mA高速形
単3中性線欠相保護付

太陽光側開閉器	太陽光側開閉器	主開閉器	分岐開閉器数				付属機器取付スペース(木板)	分電盤定格	キャビネット仕様	日付	名称	面	担当
漏電遮断器	漏電遮断器	漏電遮断器	安全ブレーカ	安全ブレーカ	増回路スペース		定格電流	形式	承認	検印	設計	製図	図番
3P3E	3P3E	3P2E	2P1E 20A	2P2E 20A	P	E	60A	露出・半埋込兼用形					
30A	30A	50A	8	2	2		(175×177)	材質	難燃性合成樹脂(自己消火性)	清井	安藤	岡村	上木
GBU-53HEC	GBU-53HEC	GBU-53-1HEC	BC-1NA	BC-2NA				色彩	マンセル 8GY9.7/0.2	テンパール工業株式会社			品番
											住宅用分電盤		
											YAG35102T22L		
											(太陽光発電システム用)		