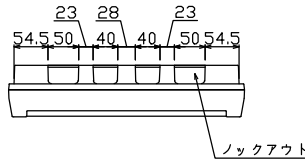
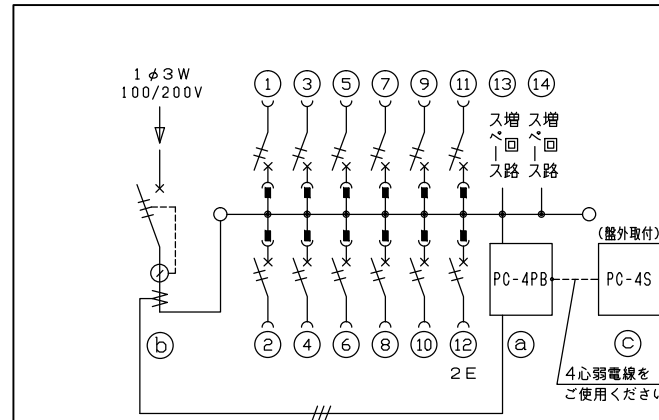
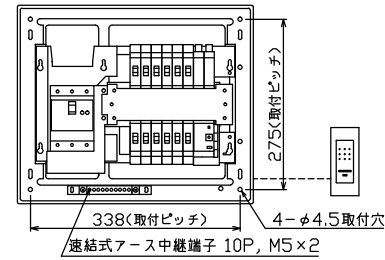
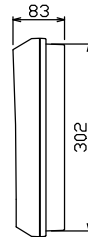
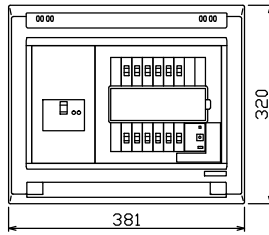




御納入先
様



配線孔寸法図(//部開口)



主幹) ELB 3P 50AF BC 5.0kA
30mA高速形 単3中性線欠相保護付

分岐) MCB 2P 30AF BC 2.5kA
コード短絡保護機能付

圧着端子: 14-6付属

① 省エネコントローラ (本体) PC-4PB
電流値の使用レベル信号外部出力機能付
電流制限器有無切替スイッチ付

② 変流器 φ17 (CT-17φA)

③ 省エネコントローラ (音声表示器) PC-4S
電気使用量レベル表示, スピーカ内蔵

リミッター スペース (木板) (175×75)	主閉閉器		分岐閉閉器数				付属機器取付 スペース (木板) (175×75)	分電盤定格		キャビネット仕様		日付				名称	面	担当
	漏電遮断器	一次送り回路	安全ブレーカ	安全ブレーカ	増回路 スペース	増回路 スペース		定格電流	60 A	形式	露出・半埋込兼用形	承認	検図	設計	製図			
-	3P2E	P E A	2P1E 20A	2P2E 20A	P E A	A	-	60 A	60 A	露出・半埋込兼用形	承認	検図	設計	製図	住宅用分電盤			
GBU-53-1HEC	50 A	-	10	2		2				難燃性合成樹脂 (自己消火性)	近藤	羽生	吉	長力	YAG35122PC4			
			BC-1NA	BC-2NA						マンセル 8GY9,7/0,2	テンパール工業株式会社				住宅用分電盤 (ピークカット機能付)			