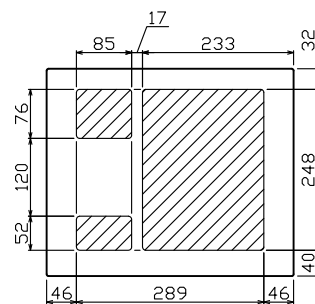
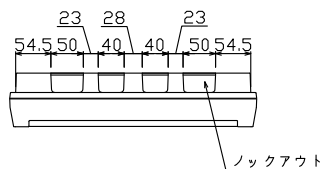


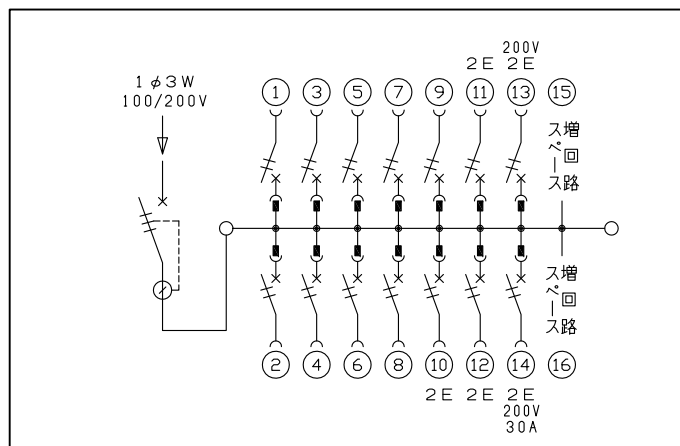
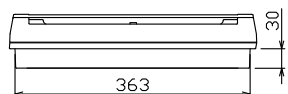
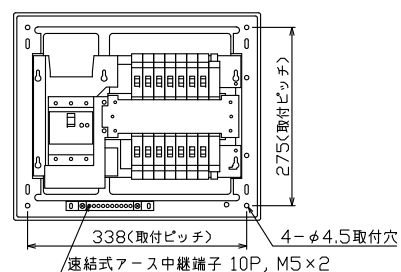
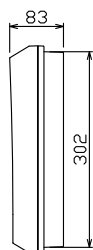
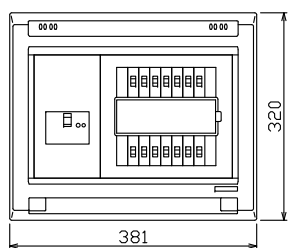


御納入先

様



配線孔寸法図(////部開口)



主幹) ELB 3P 50AF BC 5.0kA
30mA高速形 単3中性線欠相保護付

分岐) MCB 2P 30AF BC 2.5kA
コード短絡保護機能付

圧着端子: 14-6付属

⑬回路: エコキュート用配線用遮断器

⑭回路: IHクッキングヒーター用配線用遮断器

リミッター スペース (木板)	主開閉器 漏電遮断器 3P2E	一次送り回路 P E A	分岐 開閉器数				付属機器取付 スペース (木板)	分電盤定格 定格電流	キャビネット仕様 形式 露出・半埋込兼用形 材質 難燃性合成樹脂 (自己消火性) 色彩 マンセル 8GY9,7/0,2		日付 尺度 1/8 (A3基準) 承認 検図 設計 製図	名称	担当
(175×75)	50A GBU-53-1HEC	-	安全ブレーカ 2P1E 20A	安全ブレーカ 2P2E 20A	安全ブレーカ 2P2E 20A	安全ブレーカ 2P2E 30A	2	60A			図番		
			9 BC-1NA	3 BC-2NA	1 (200V) (IH用)	1 (200V) (IH用)					品名		
											品番		
											住宅用分電盤 YAG35132IA2 (エコキュート・IHクッキングヒーター用)		