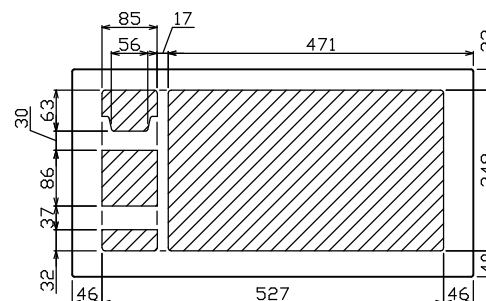
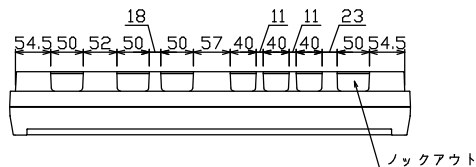


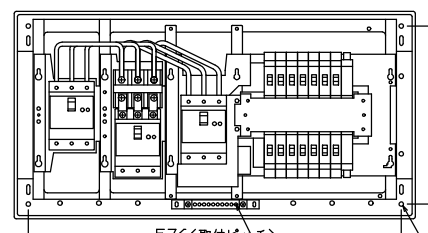
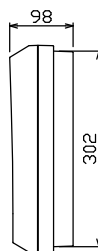
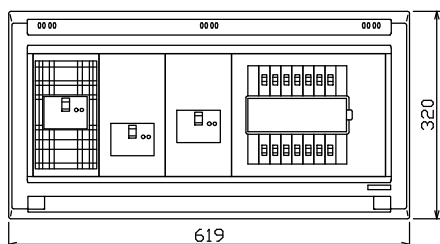


御  
納  
入  
先

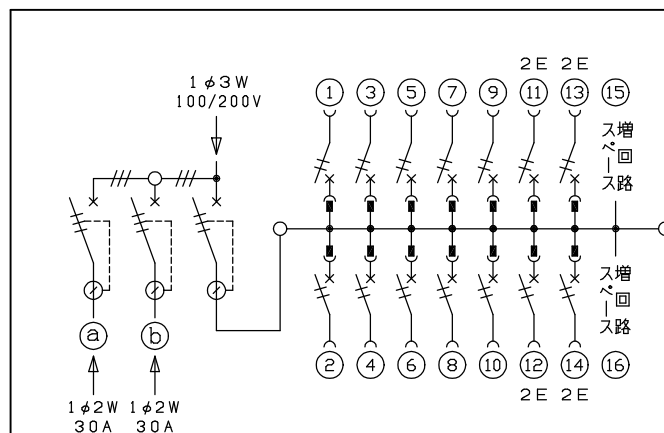
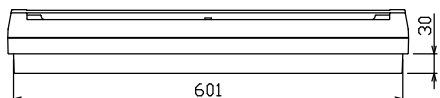
様



配線孔寸法図(//部開口)



4-φ4.5取付穴  
速結式アース中継端子 10P, M5×2



主幹) ELB 3P 50AF BC 5.0kA  
30mA高速形 単3中性線欠相保護付

分岐) MCB 2P 30AF BC 2.5kA  
コード短絡保護機能付

圧着端子: 14-6付属

Ⓐ Ⓑ 太陽光側遮断器: ELB 3P 50AF  
BC 5.0kA 30mA高速形  
単3中性線欠相保護付

太陽光側遮断器	太陽光側遮断器	主開閉器	分岐開閉器数			付属機器取付スペース(木板)	分電盤定格	キャビネット仕様	日付	名称	面	担当
漏電遮断器	漏電遮断器	漏電遮断器	安全ブレーカ	安全ブレーカ	増回路	定格電流	形式	尺度	図番			
3P3E	3P3E	3P2E	2P1E 20A	2P2E 20A	P E A	60 A	露出・半埋込兼用形	1/8 (A3基準)	承認	検図	設計	製図
30 A	30 A	50 A	10	4	2	(175x177)	材質 難燃性合成樹脂 (自己消火性)	色相 (滑井) (安藤) (岡村) (上木)	品名	住宅用分電盤		
GBU-53HEC	GBU-53HEC	GBU-53-1HEC	BC-1NA	BC-2NA			色彩 マンセル 8GY9.7/0.2	品番			YAG35142T22L (太陽光発電システム用)	

テンパール工業株式会社