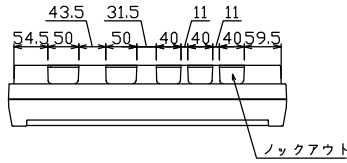
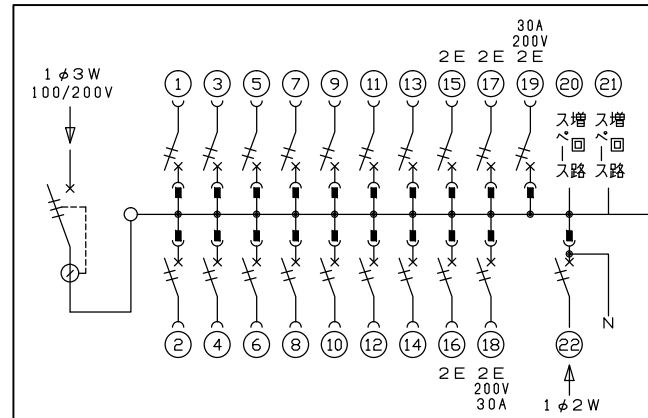
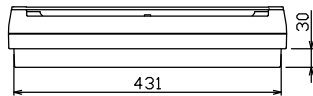
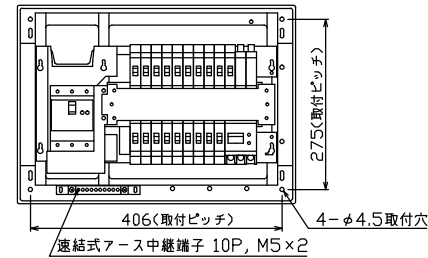
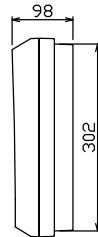
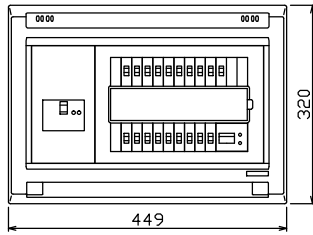




御納入先
様



配線孔寸法図(斜線部開口)



主幹) ELB 3P 50AF BC 5.0kA
30mA高速形 単3中性線欠相保護付

分岐) MCB 2P 30AF BC 2.5kA
コード短絡保護機能付

圧着端子: 14-6付属

⑱回路: IHキッチンヒーター用配線用遮断器

⑲回路: エコキュート用配線用遮断器
(電気温水器用)

⑳太陽光創遮断器: MCB 2P(N端子付)
50AF BC 2.5kA 単3中性線欠相保護付

リミッター スペース (木板)	主開閉器	一次送り回路	分岐開閉器数					増回路 スペース	付属機器取付 スペース (木板)	分電盤定格	キャビネット仕様	日付	名称	面	担当
(175x75)	漏電遮断器	P E A	安全ブレーカ 2P1E 20A	安全ブレーカ 2P2E 20A	安全ブレーカ 2P2E 30A (200V) (IH用)	安全ブレーカ 2P2E 30A (200V) (IH+T用)	太陽光創遮断器 2P2E 30A		定格電流	形式 露出・半埋込兼用形	承認 検査 設計 製図	1/8 (A3基準)	図番		
-	50A GBU-53HEC	-	14 BC-1NA	3 BC-2NA	1 BC-2NA	1 BC-2NA	1 BU-52NS	2	60A	材質 難燃性合成樹脂 (自己消火性)	① 近藤 ② 羽生 ③ 吉 ④ 長力		品名	住宅用分電盤	
										色彩 マンセル 8GY9,7/0,2	テンパール工業株式会社		品番	YAG35182IT2A3 (太陽光発電システム用, IHキッチンヒーター, エコキュート)	