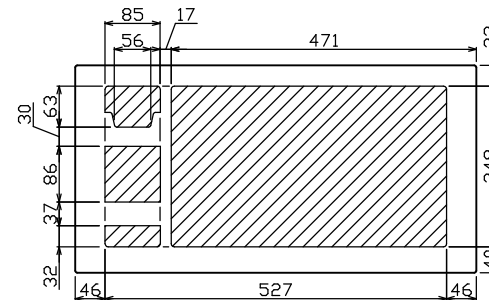
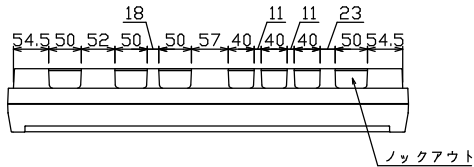
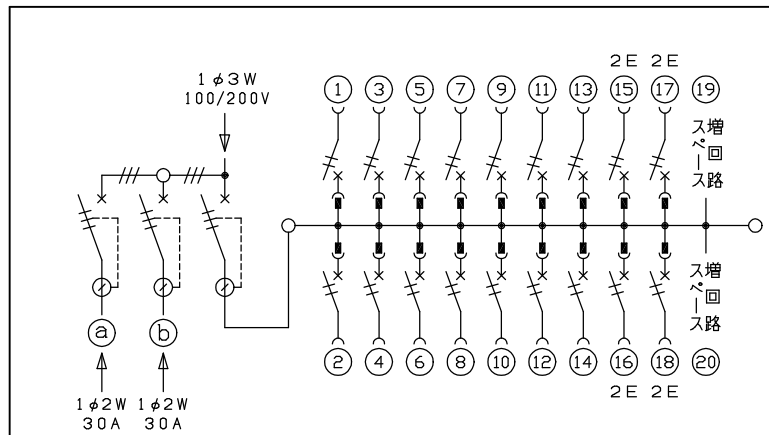
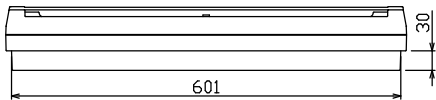
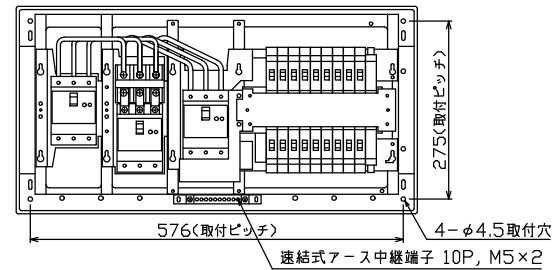
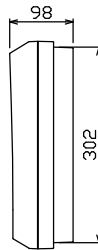
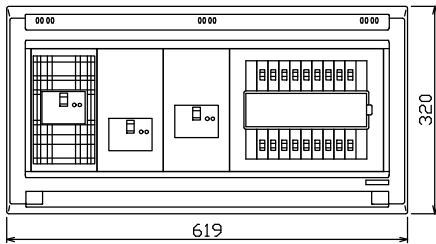




御納入先  
様



配線孔寸法図(//部開口)



主幹) ELB 3P 50AF BC 5.0kA  
30mA高速形 単3中性線欠相保護付

分岐) MCB 2P 30AF BC 2.5kA  
コード短絡保護機能付

圧着端子: 14-6付属

Ⓐ Ⓑ 太陽光側遮断器: ELB 3P 50AF  
BC 5.0kA 30mA高速形  
単3中性線欠相保護付

太陽光側開閉器	太陽光側開閉器	主開閉器	分岐開閉器数			付属機器取付スペース(木板)	分電盤定格	キャビネット仕様	日付	名称	面	担当	
漏電遮断器	漏電遮断器	漏電遮断器	安全ブレーカ	安全ブレーカ	増回路スペース	増回路スペース	定格電流	形式	承認	検図	設計	製図	
3P3E	3P3E	3P2E	2P1E 20A	2P2E 20A	P E A	2	60 A	露出・半埋込兼用形	1/8 (A3基準)	滑井	安藤	岡村	上木
30 A	30 A	50 A	14	4				難燃性合成樹脂 (自己消火性)					住宅用分電盤
GBU-53HEC	GBU-53HEC	GBU-53-1HEC	BC-1NA	BC-2NA				マンセル 8GY9.7/0.2					YAG35182T22L
										テンパール工業株式会社		(太陽光発電システム用)	