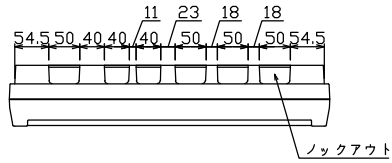
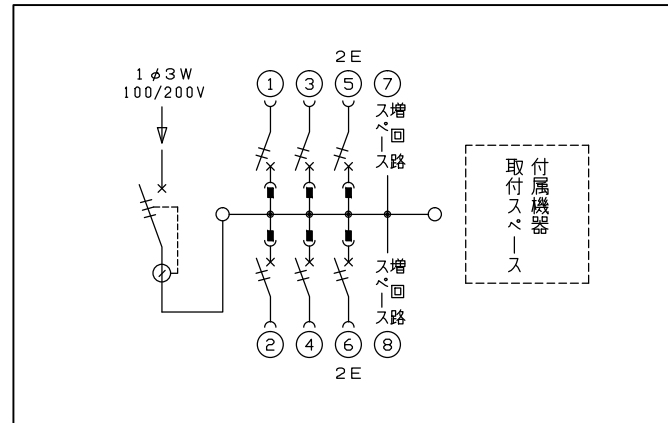
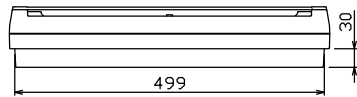
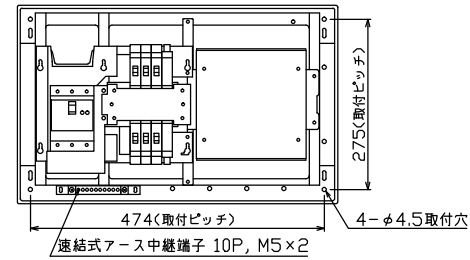
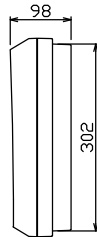
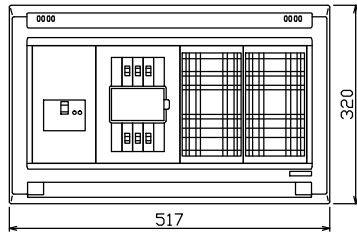




御納入先
様



配線孔寸法図(//部開口)



主幹) ELB 3P 60AF BC 5.0kA
30mA高速形 単3中性線欠相保護付
分岐) MCB 2P 30AF BC 2.5kA
コード短絡保護機能付
圧着端子: 14-6付属

リミッター スペース (木板)	主閉閉器		分岐開閉器数				付属機器取付 スペース (木板)	分電盤定格		キャビネット仕様		日付	名称	面	担当								
	漏電遮断器	一次送り回路	安全ブレーカ	安全ブレーカ	増回路 スペース	増回路 スペース		定格電流	60 A	形式	露出・半埋込兼用形					尺度	1/8 (A3基準)						
(175×75)	3P2E	P E A	2P1E 20A	2P2E 20A	P E A	A	(175×177)			材質	難燃性合成樹脂 (自己消火性)	承認	近藤	検査	羽生	設計	吉	製図	長力	品名	住宅用分電盤	品番	YAG36062D
-	60 A	-	4	2		2	有			色彩	マンセル 8GY9,7/0,2	テンパール工業株式会社											