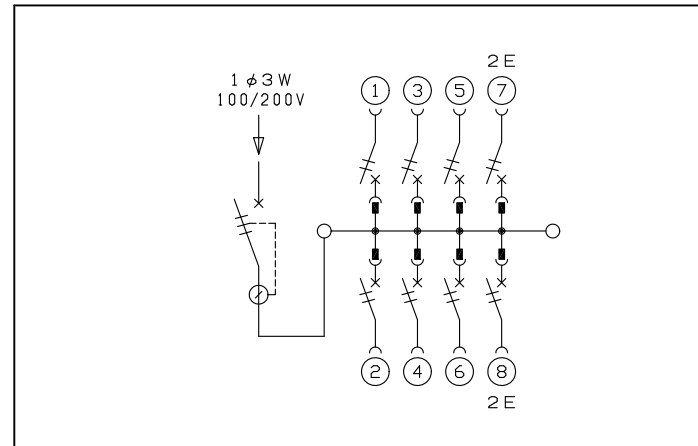
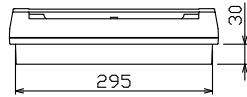
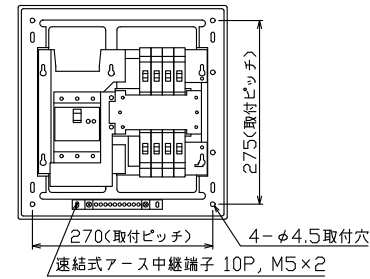
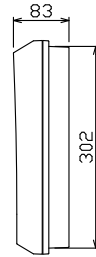
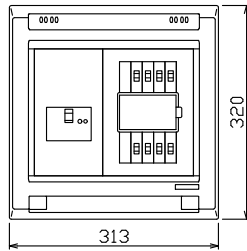


配線孔寸法図(//部開口)



主幹) ELB 3P 60AF BC 5,0kA
30mA高速形 単3中性線欠相保護付

分岐) MCB 2P 30AF BC 2,5kA
コード短絡保護機能付

圧着端子: 14-6付属

リミッター スペース (木板) (175×75)	主開閉器		分岐開閉器数				付属機器取 付スペース (木板) (175×75)	分電盤定格		キャビネット仕様		日付				名称	面	担当	
	漏電遮断器	一次送り回路	安全ブレーカ	安全ブレーカ	増回路 スペース	増回路 スペース		定格電流	60A	形式	露出・半埋込兼用形	承認	検図	設計	製図				
—	3P2E	P E A	2P1E 20A	2P2E 20A	P E A	A	—	—	—	材質	難燃性合成樹脂 (自己消火性)	滑井	安藤	上末	上末	図番	住宅用分電盤	品番	YAG3608M
	60A	—	6	2	—	—				色彩	マンセル 8GY9.7/0.2	デンパール工業株式会社							