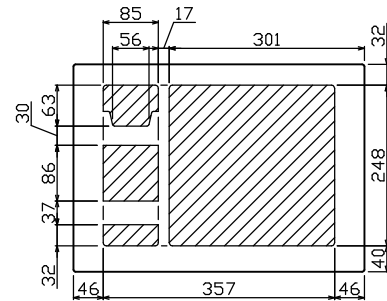
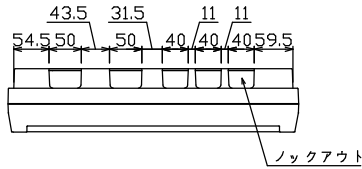
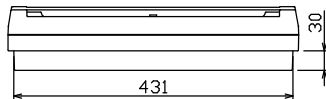
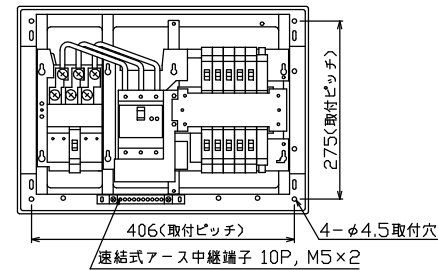
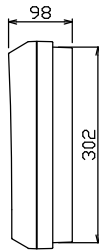
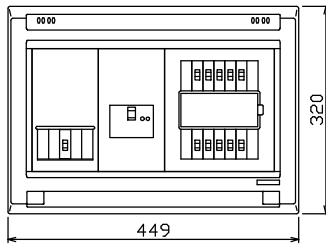




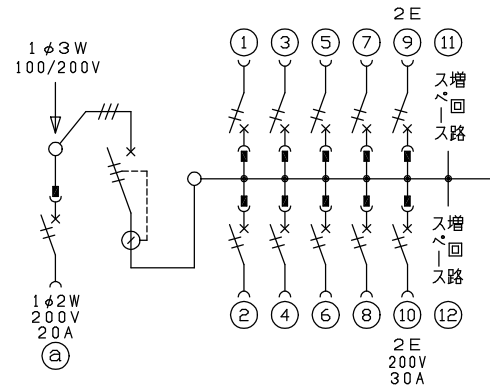
御納先
様



配線孔寸法図(//部開口)



端子台：最大入線容量 38mm² 150A 端子ねじM8



主幹) ELB 3P 60AF BC 5,0kA
30mA高速形 単3中性線欠相保護付

分岐) MCB 2P 30AF BC 2,5kA
コード短絡保護機能付

⑩回路：IHクッキングヒーター用配線用遮断器

Ⓐ回路：エコキュート用配線用遮断器

エコキュート用遮断器	主開閉器	一次送り回路	分岐開閉器数			付属機器取付スペース(木板)	分電盤定格	キャビネット仕様	日付	名称	担当
安全ブレーカ	漏電遮断器	P E A	安全ブレーカ	安全ブレーカ	安全ブレーカ	増回路スペース	定格電流 60A	形式 露出・半埋込兼用形	尺度 1/8 (A3基準)	承認 検図 設計 製図	面
(200V)			2P1E 20A	2P2E 20A	2P2E 30A			材質 難燃性合成樹脂 (自己消火性)	毎能 上木 井手 村尾	図番	
20A	60A	-	8	1	1	2	(175×75)	色彩 マンセル 8GY9,7/0,2	品名 住宅用分電盤	品番	
BC-2NA	GBU-63-IHEC		BC-1NA	BC-2NA	BC-2NA			テンパール工業株式会社	YAG36102IB2		
									(エコキュート・IHクッキングヒーター用)		