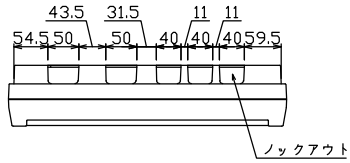
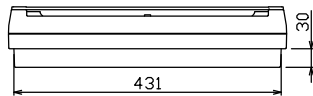
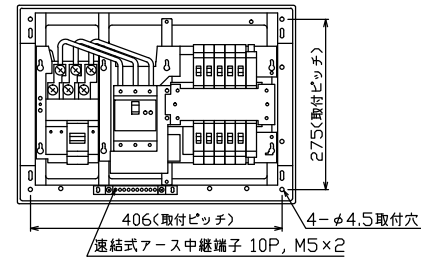
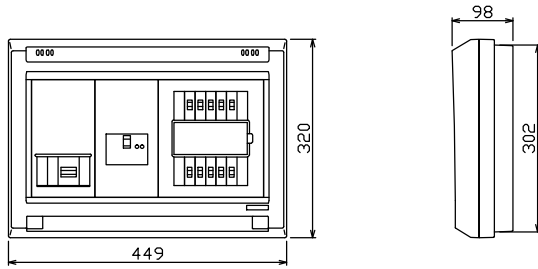




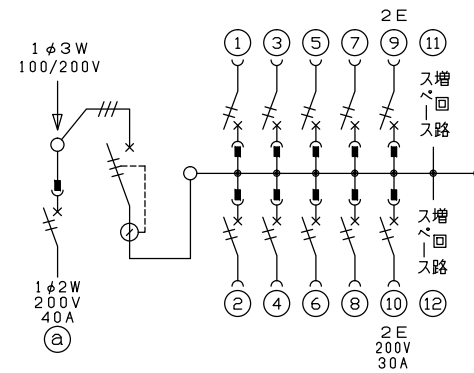
御納入先
様



配線孔寸法図(斜線部開口)



端子台：最大入線容量 38mm² 150A 端子ねじM8



主幹) ELB 3P 60AF BC 5.0kA
30mA高速形 単3中性線欠相保護付

分岐) MCB 2P 30AF BC 2.5kA
コード短絡保護機能付

⑩回路：IHクッキングヒーター用配線用遮断器

Ⓐ回路：電気温水器用配線用遮断器

| 温水器用開閉器 | 主開閉器 | 一次送り回路 | 分岐開閉器数 | | | 増回路 スペース | 付属機器取付 スペース (木板) |
|----------------|--------------------|--------|--------------------|--------------------|---------------------------------------|-------------|------------------------|
| 配線用遮断器 | 漏電遮断器 | P E A | 安全ブレーカ 2P1E 20A | 安全ブレーカ 2P2E 20A | 安全ブレーカ 2P2E 30A (200V) (IH用) | | |
| 2P2E (200V) | 3P2E | - | 8 | 1 | 1 | 2 | - |
| 40A B-52NA | 60A GBU-63:1HEC | - | BC-1NA | BC-2NA | BC-2NA | | |

| 分電盤定格 | キャビネット仕様 | 日付 |
|----------|--|------------------------------|
| 定格電流 60A | 形式 露出・半埋込兼用形 材質 難燃性合成樹脂 (自己消火性) 色彩 マンセル 8GY9,7/0,2 | 尺度 1/8 (A3基準) 承認 検図 設計 製図 |

| 名称 | 面 | 担当 |
|----|-------------------------------------|----|
| 図番 | | |
| 品名 | 住宅用分電盤 | |
| 品番 | YAG361021B4 (電気温水器・IHクッキングヒーター用) | |

