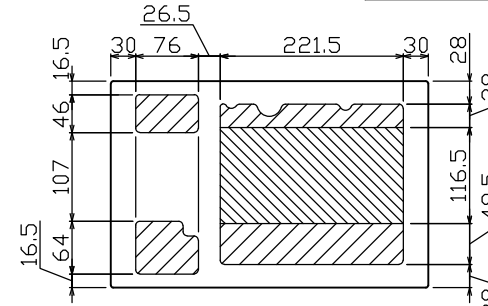
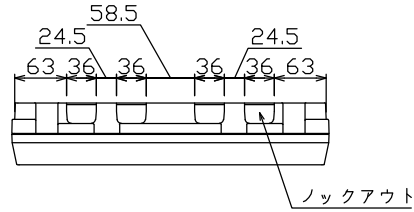


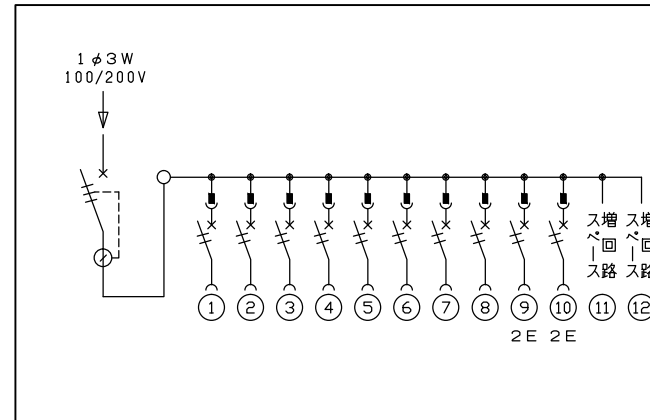
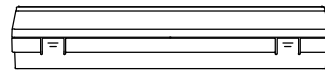
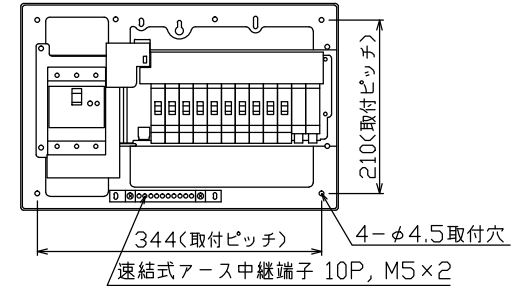
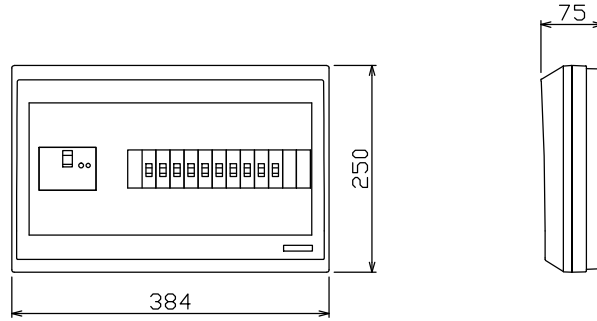


御納入先

様



配線孔寸法図(\\部開口, \\部分歧背面)



主幹) ELB 3P 60AF BC 5.0kA  
30mA高速形 単3中性線欠相保護付  
分歧) MCB 2P 30AF BC 2.5kA  
コード短絡保護機能付  
圧着端子: 14-6付属

リミッター スペース (木板) (175×75)	主開閉器		一次送り回路				分岐開閉器数			付属機器取付 スペース (木板) (175×75)	分電盤定格		キャビネット仕様		日付		名称	面	担当				
	漏電遮断器	3P2E	P	E	A	安全ブレーカ	安全ブレーカ	増回路 スペース	増回路 スペース		増回路 スペース	増回路 スペース	増回路 スペース	増回路 スペース	増回路 スペース	増回路 スペース				増回路 スペース	増回路 スペース	増回路 スペース	
-	60A	-	-	-	-	8	2	-	-	-	60A	形式	露出形	承認	検図	設計	製図	図番	品名	住宅用分電盤	品番	YAG36102S	
	GBU-63.1HEC					BC-1NA	BC-2NA					材質	難燃性合成樹脂 (自己消火性)	本 埠	甲	吉	井						
												色彩	マンセル 8GY9,7/0,2	テンパール工業株式会社									