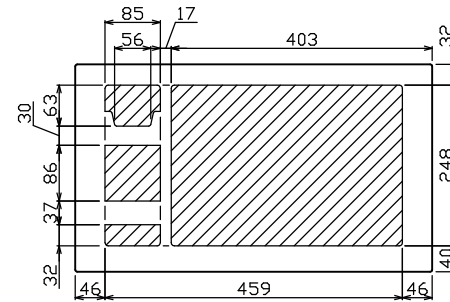
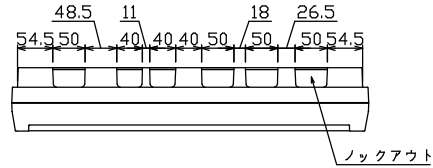
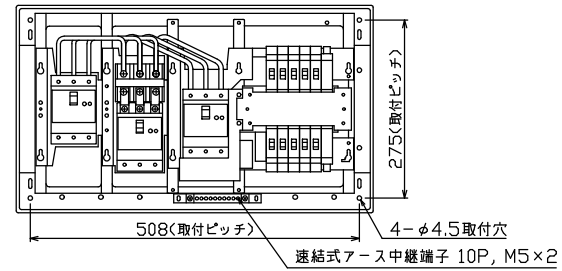
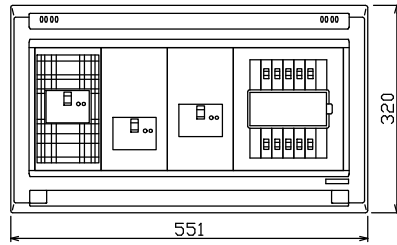




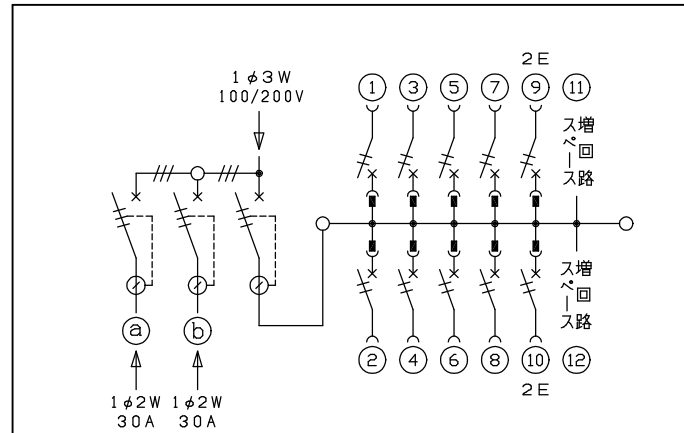
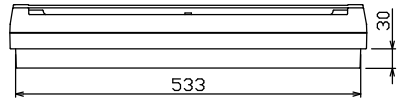
御納入先
様



配線孔寸法図(//部開口)



速結式アース中継端子 10P, M5×2



主幹) ELB 3P 60AF BC 5.0kA
30mA高速形 単3中性線欠相保護付

分岐) MCB 2P 30AF BC 2.5kA
コ-ド短絡保護機能付

圧着端子: 14-6付属

Ⓐ Ⓑ 太陽光側遮断器: ELB 3P 50AF
BC 5.0kA 30mA高速形
単3中性線欠相保護付

太陽光側開閉器	太陽光側開閉器	主開閉器	分岐開閉器数				付属機器取付スペース(木板)	分電盤定格	キャビネット仕様		日付	名称	面	担当
漏電遮断器	漏電遮断器	漏電遮断器	安全ブレーカ	安全ブレーカ	増回路スペース		定格電流	形式	露出・半埋込兼用形	尺度	1/8(A3基準)	図番	品名	品番
3P3E	3P3E	3P2E	2P1E 20A	2P2E 20A	P	E	A	60A	難燃性合成樹脂(自己消火性)	承認	検図	設計	製図	住宅用分電盤
30A	30A	60A	8	2	2		(175x177)		マンセル 8GY9.7/0.2	清井	安藤	岡村	上木	YAG36102T22L
GBU-53HEC	GBU-53HEC	GBU-63-1HEC	BC-1NA	BC-2NA						テンパール工業株式会社				(太陽光発電システム用)